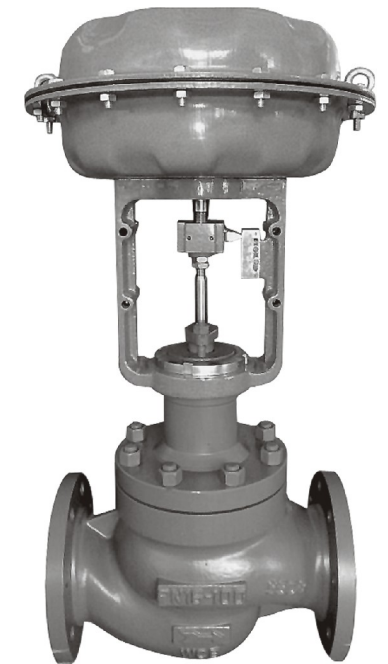


### ■ 概述

XL2000系列直行程控制阀，采用全新的设计理念，全系列模块化设计。只需更换阀内件就能组成不同类型的控制阀，产品内件类型丰富，可以满足绝大多数工业自控系统的要求。

XL2100系列单座调节阀，采用顶部导向不平衡式结构，高强度、重荷载、S流线型通道、压降损失小、流量系数大、可调范围广、流量特性曲线精度高。该调节阀适用于重荷载，普通或恶劣的工况，关闭严密，适用于对各种压力和温度的流体控制，适配各种执行器，起调节作用。快装式阀笼压紧阀座设计，减小侧向负载和阀芯振动、减小摩擦，延长了控制阀使用寿命。流开式设计，介质流向趋向于控制阀开启的方向，微小流量状态可控性好。可根据工况可选择降噪音、抗气蚀的特殊阀笼。

XL2400系列平衡笼式调节阀，采用压力平衡式结构阀芯，高强度、重荷载、S流线型通道、压降损失小、流量系数大、可调范围广、流量特性曲线精度高。该调节阀适用于重荷载，普通或恶劣的工况。低泄漏型阀笼采用密封环式结构，关闭严密；高压差工况选用多孔式阀笼，阀笼上设有对称小孔降低流体噪音，减小气蚀。本系列阀适应于对各种压力和温度的流体控制，适配各种执行器，起调节作用。



### ■ 主要参数

形 式	顶导向直通单座阀、套筒导向平衡笼式阀
公称口径	DN20 ~ DN200(单座)、DN25 ~ DN300(平衡笼式)
公称压力	PN16、25、40、63, ANSI CL150、300、600
阀体阀盖材质	WCB、WC6、WC9、CF8、CF8M、HC276、Ti合金等
阀内件材质	304、316、HC276、Ti合金等
填 料	V形PTFE、柔性石墨、PTFE盘根、柔性夹丝石墨
执行机构	多弹簧薄膜式、活塞式、电动
与执行器连接	螺栓压紧式、圆螺母锁紧式
阀盖类型	标准型、中(高)温型、低温型、波纹管型
连接方式	法兰型 ( RF、MFM、RJ )、焊接型 ( SW、BW )
法兰距	见表
工作温度	-29 ~ +230(标准)、+230 ~ +560(中高温)、-30 ~ -196(低温、超低温)
泄漏等级	ANSI B16.104 IV、VI、零泄漏
流量特性	等百分比、线性、开关
固有可调比	50:1

■ 产品型号

产品型号	XL2100	XL2110	XL2120	XL2400	XL2420
阀门名称	硬密封单座阀	硬密封单座阀	软密封单座阀	硬密封平衡笼式阀	软密封平衡笼式阀
流量特性	等百分比、线性	快开	等百分比、线性、快开	等百分比、线性、快开	等百分比、线性、快开

■ 产品标准

规范名称	工业控制阀	结构长度	法兰标准	气动调节阀	压力温度等级
国际标准	IEC 60534-1	IEC 60534-3-1	ASME B16.5	IEC 60534-4	ASME B16.34
国家标准	GB/T17213	GB/T17213.3	HG/T20592、GB/T 9113	GB/T4213	GB/T12224

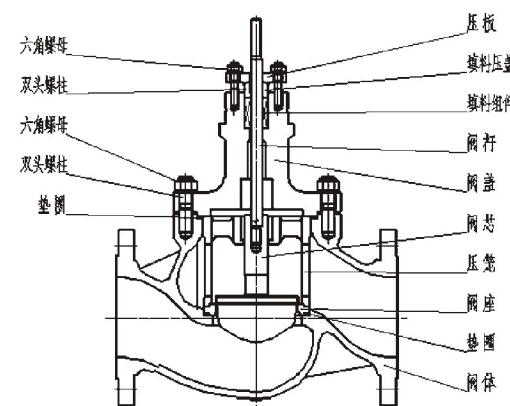
■ 整机性能

序号	项目		标准调节阀		特殊调节阀		
			不带定位器	带定位器	不带定位器	带定位器	
1	基本误差		±8	±1.5	±10	±2.5	
2	回差		-	1.5	-	2.5	
3	死区		6	0.6	6	1.0	
4	始终点偏差	气开	始点	±4	±2.5	±4	±2.5
			终点	-	±2.5	-	±2.5
	差	气关	始点	-	±2.5	-	±2.5
			终点	±4	±2.5	±4	±2.5
5	额定行程偏		+4	+2.5	+4	+2.5	

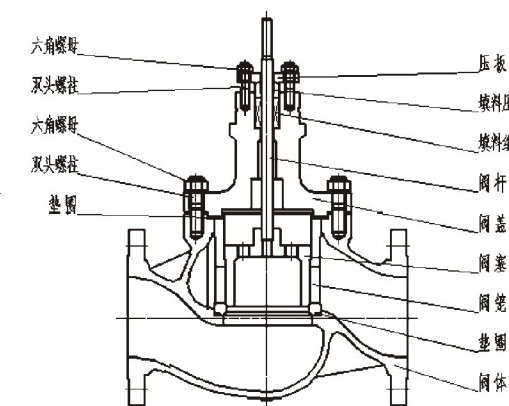
注: 1、表中数值是相对于额定行程的最大允许百分数。

2、标准型调节阀为带PTFE填料的调节阀，特殊调节阀为特殊密封填料和特殊结构型式的调节阀。

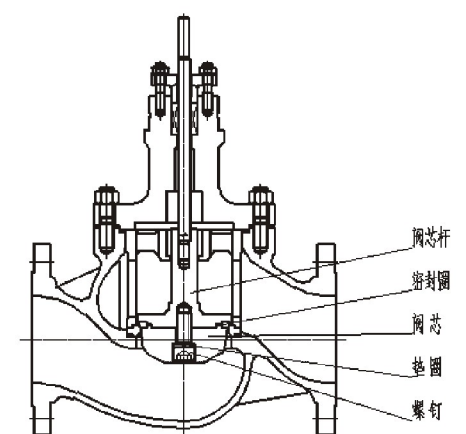
■ 本体构造



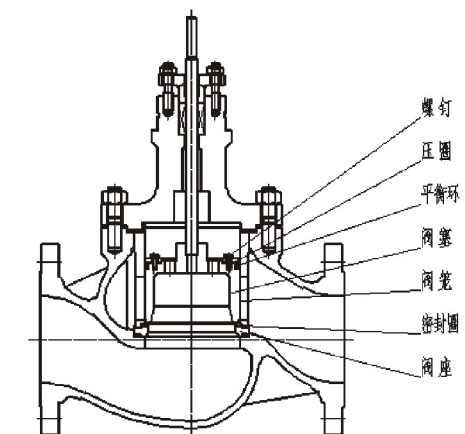
XL2100单座调节阀



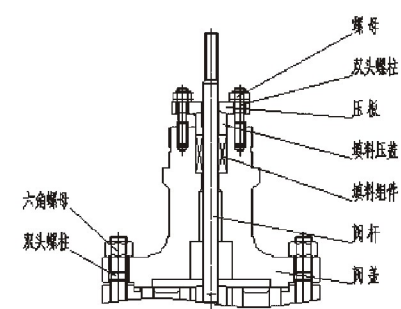
XL2400平衡笼式调节阀



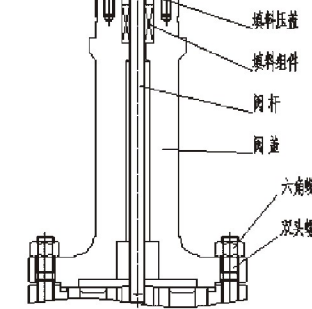
XL2120软密封单座调节阀



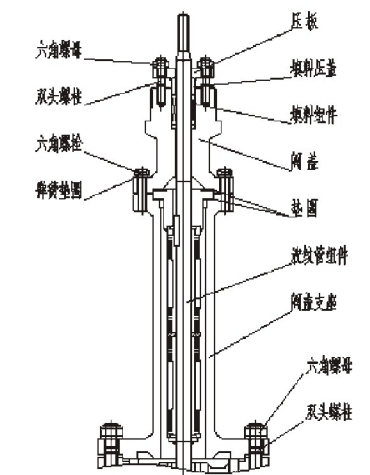
XL2420软密封平衡笼式调节阀



标准型阀盖



伸长型阀盖



波纹管型阀盖

■ 额定流量系数和行程

XL2100小流量单座调节阀

阀芯型式	阀座和流量特性		额定行程	0.01	0.04	0.1	0.16	0.25	0.4	0.63	1.0	1.6	2.5	4.0	6.3	10	14	
	柱塞阀芯	金属阀座		等百分比	16 mm					○	△	△	△	△	△	△	△	△
线性			○	○		○	○	○	△	△	△	△	△	△	△	△	△	
软阀座		等百分比						○	○	○	○	○	○	○	○	○	○	○
		线性				○	○	○	○	○	○	○	○	○	○	○	○	○
公称口径(DN)			20	√	√	√	√	√	√	√	√	√	√	√	√	√	√	
			25	√	√	√	√	√	√	√	√	√	√	√	√	√	√	

注: 1、符号○和△表示阀的规格范围。  
2、符号△表示阀的流量特性符合IEC 534-2标准。

XL2100单座调节阀

公称口径(DN)		32		40		50		65		80		100		125		150		200									
阀座直径(mm)		25	32	25	32	40	32	40	50	40	50	65	50	65	80	65	80	100	80	100	125	100	125	150	125	150	200
额定Cv值	高精度阀芯	10	17	10	17	24	17	24	44	24	44	68	44	68	99	68	99	175	99	175	275	175	275	360	275	360	640
	大容量阀芯	20			30			50			85			125			200			300			420			700	
	快开阀芯	25			35			55			95			135			220			320			460			720	
额定行程(mm)	调节型	25						40						60													
	快开型	16						25						40													

备注: 高精度金属阀座流量特性符合IEC534-2。

XL2400平衡笼式调节阀

公称口径(DN)		25		32		40		50		65		80		100		125		150									
阀座直径(mm)		20	25	25	32	25	32	40	32	40	50	40	50	65	50	65	80	65	80	100	80	100	125	100	125	150	
额定Cv值	高精度阀芯	6.3	11	11	17	11	17	24	17	24	44	24	44	68	44	68	99	68	99	175	99	175	275	175	275	360	
	大容量阀芯	等百分比	14			20			36			60			100			140			220			300			420
		线性	16			25			40			75			110			150			240			320			435
额定行程(mm)	调节型	16				25				40				60													
	快开型	16				16				25				40													

XL2400平衡笼式调节阀

公称口径(DN)		200			250			300		
阀座直径(mm)		125	150	200	150	200	250	200	250	300
额定Cv值	高精度阀芯	275	360	650	360	650	1000	650	1000	1440
	大容量阀芯	等百分比		820			1100			1600
		线性			850			1200		
额定行程(mm)	调节型	60			100					
	快开型	50			70					

备注: 高精度金属阀座流量特性符合IEC534-2。

■ 执行机构

执行机构	气源压力电源	输入信号	作用方式	弹簧范围KPa	可选附件	备注
气动薄膜式(弹簧复位)	0.35Mpa	4-20mA	气开、气关	20 ~ 100 80 ~ 240	手动装置、定位器、电磁阀、限位开关、闭锁阀、气控阀等	可选双作用
气动活塞式(弹簧复位用)	0.5Mpa	4-20mA	气开、气关	170 ~ 330		
电动	220VAC 380VAC	4-20mA	电开、电关	/	/	

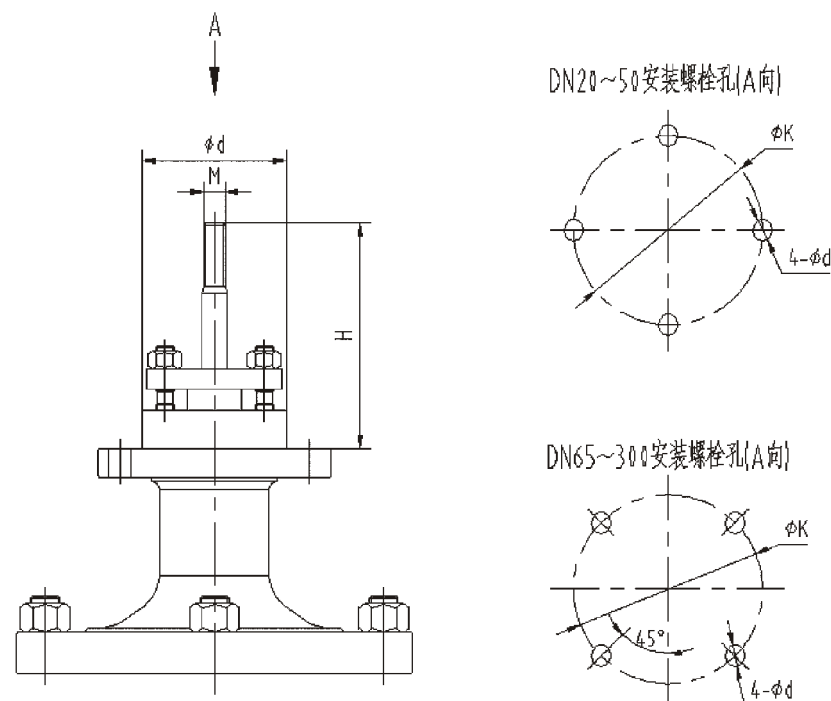
配用电动执行器时为螺栓压紧连接, 与电动执行器连接尺寸见下图及下表。

XLA/B系列执行机构

型式 多弹簧薄膜执行机构  
膜盖材料 碳钢、不锈钢  
膜片 丁腈橡胶夹尼龙  
弹簧范围 20 ~ 100KPa 80 ~ 240Kpa  
气源压力 140 ~ 400Kpa  
气源接口 NPT1/4  
环境温度 -30 ~ +70℃

电动执行机构

配用电动执行器时为螺栓压紧连接，与电动执行器连接尺寸见下图及下表。

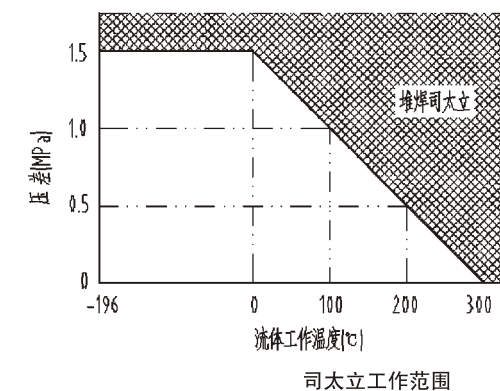
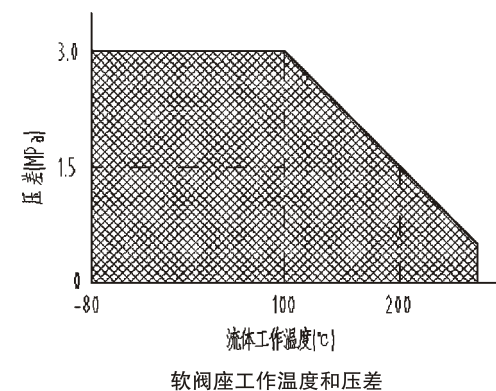


公称通径	20	25	32	40	50	65	80	100	125	150	200	250	300
d	60		60			80			95		100		
K	80		80			105			118		130		
H(阀关闭)	95		95			130			130		170		
M	M8x1.25		M8x1.25			M12x1.25			M16x1.5		M20x1.5		
4-φd	4-φ10		4-φ10			4-φ12			4-φ14		4-φ18		
额定行程	16		25			40			60		100		

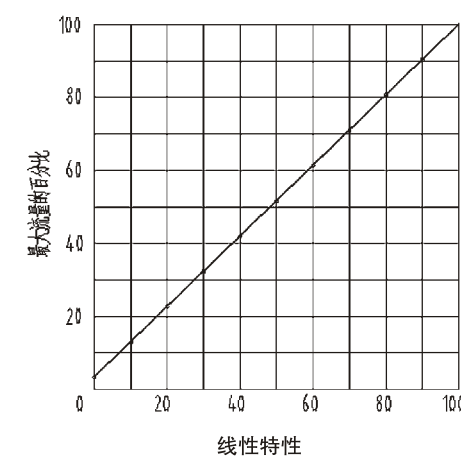
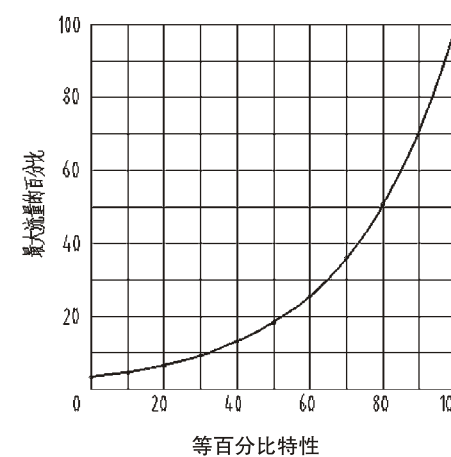
阀体与内件常用材质工作温度范围

阀体材质	WCB	WC6、WC9	CF8	CF8M
阀内件材质	304	304	304 / 316	316
密封面材质	304	304+ST	304 / 316	316
使用温度	-29 ~ +425℃	+250 ~ +570℃	-196 ~ +570℃	-196 ~ +570℃

注：RTFE的软密封最高使用温度180℃、PPL软密封最高使用300℃



流量特性



允许压差(MPa)

金属阀座-XL2100小流量单座调节阀

作用方式	执行机构	供气压力 (MPa)	弹簧范围 (MPa)	允许压差(MPa)									
				额定Cv值									
				≤0.25	0.40	0.63	1.0	1.6	2.5	4.0	6.3	10	14
气关式	XL2A	0.14	0.02~0.10	4.0 10	4 6.2	4 6.2	3.26	3.26	2	2	1.09	0.82	0.50
		0.16	0.02~0.10	-	4 10	4 10	4 10	4 10	4 10	4 10	5.4	4	2.52
		0.4	0.08~0.24	-	-	-	-	-	-	-	4 10	4 10	4 7.5
气开式	XL2B	0.14	0.02~0.10	4 10	4 6.2	4 6.2	3.26	3.26	2	2	1.09	0.82	0.50
		0.28	0.08~0.24	-	4 10	4 10	4 10	4 10	4 10	4 10	4 7.6	4 5.6	3.5

注：1、最大允许压差不准超过ANSI B16.34或GB/T12224标准规定的最大工作压力。  
2、同一格内上方为阀全开时允许压差，下方表示阀全关时的允许压差。  
3、泄漏等级IV级。

软阀座-XL2120小流量单座调节阀

作用方式	执行机构	供气压力 (MPa)	弹簧范围 (MPa)	允许压差(MPa)										
				额定Cv值										
				≤0.25	0.40	0.63	1.0	1.6	2.5	4.0	6.3	10	14	
气关式	XL2A	0.14	0.02 ~ 0.10	2	2	2	2	2	1.4	1.4	0.76	0.57	0.35	
		0.16	0.02 ~ 0.10	-	-	3	3	3	3	3	3	3	2.8	1.76
		0.4	0.08 ~ 0.24	-	-	-	-	-	-	-	-	3	3	3
气开式	XL2B	0.14	0.02 ~ 0.10	2	2	2	2	2	1.4	1.4	0.76	0.57	0.35	
		0.28	0.08 ~ 0.24	-	3	3	3	3	3	3	3	3	3	3

备注: 1、最大允许压差不准超过ANSI B16.34或GB/T12224标准规定的最大工作压力。  
2、泄漏等级VI级。

气关式-金属阀座- XL2100单座调节阀

作用方式	执行机构	供气压力 (MPa)	弹簧范围 (MPa)	允许压差(MPa)									
				阀座直径(mm)									
				25	32	40	50	65	80	100	125	150	200
气关式	XL2A	0.14	0.02 ~ 0.10	0.63	0.38	0.27	0.16	0.1	0.07	0.05	-	-	-
		0.16	0.02 ~ 0.10	3.16	1.93	1.37	0.78	0.51	0.35	0.20	-	-	-
		0.4	0.08 ~ 0.24	4 9.4	4 5.7	4 4.1	2.17	1.49	1.05	0.59	-	-	-
气开式	XL3A	0.14	0.02 ~ 0.10	1.12	0.68	0.48	0.28	0.17	0.12	0.07	0.04	0.03	-
		0.16	0.02 ~ 0.10	4 5.6	3.42	2.42	1.4	0.88	0.62	0.35	0.22	0.14	-
		0.4	0.08 ~ 0.24	4 10	4 10	4 7.2	4 4.2	2.65	1.87	1.05	0.67	0.41	-
气关式	XL4A	0.14	0.02 ~ 0.10	-	-	0.83	0.48	0.30	0.22	0.12	0.07	0.05	0.03
		0.16	0.02 ~ 0.10	-	-	4	2.42	1.52	1.07	0.61	0.39	0.24	0.15
		0.4	0.08 ~ 0.24	-	-	4 10	4 7.2	4 4.5	3.22	1.82	1.16	0.71	0.45
气开式	XL5A	0.14	0.02 ~ 0.10	-	-	-	-	0.42	0.29	0.16	0.11	0.06	0.04
		0.16	0.02 ~ 0.10	-	-	-	-	2.08	1.47	0.83	0.53	0.32	0.21

备注: 1、最大允许压差不准超过ANSI B16.34或GB/T12224标准规定的最大工作压力。  
2、带浅灰色底纹的数字表示阀配件标准规格执行机构。  
3、同一格内上方为阀全开时允许压差, 下方数字为阀关闭时的允许压差。  
4、泄漏等级IV级。

气开式-金属阀座- XL2100单座调节阀

执行机构	供气压力 (MPa)	弹簧范围 (MPa)	允许压差(MPa)									
			阀座直径(mm)									
			25	32	40	50	65	80	100	125	150	200
XL2B	0.14	0.02 ~ 0.10	0.63	0.38	0.27	0.16	0.10	0.07	0.05	-	-	-
	0.28	0.08 ~ 0.24	4.0 4.4	2.7	1.41	1.11	0.69	0.49	0.28	-	-	-
XL3B	0.14	0.02 ~ 0.10	1.12	0.68	0.48	0.28	0.17	0.12	0.07	0.04	0.03	-
	0.28	0.08 ~ 0.24	4.0 7.8	4.0 4.7	3.4	1.96	1.23	0.87	0.49	0.31	0.19	-
XL4B	0.14	0.02 ~ 0.10	-	-	0.84	0.48	0.30	0.22	0.12	0.07	0.05	0.03
	0.28	0.08 ~ 0.24	-	-	4.0 5.8	3.15	2.13	1.5	0.85	0.54	0.33	0.21
XL5B	0.14	0.02 ~ 0.10	-	-	-	-	0.42	0.29	0.17	0.11	0.06	0.04
	0.28	0.08 ~ 0.24	-	-	-	-	2.92	2.06	1.16	0.74	0.45	0.29

备注: 1、最大允许压差不准超过ANSI B16.34或GB/T12224标准规定的最大工作压力。  
2、带浅灰色底纹的数字表示阀配件标准规格执行机构。  
3、同一格内上方为阀全开时允许压差, 下方数字为阀关闭时的允许压差。  
4、泄漏等级IV级。

金属阀座- XL2110单座调节阀

执行机构	供气压力 (MPa)	弹簧范围 (MPa)	允许压差(MPa)											
			阀座直径(mm)											
			20	25	32	40	50	65	80	100	125	150	200	
XP150A XP150B	0.5流开	170-330	4.0	4.0	-	-	-	-	-	-	-	-	-	-
	0.5流闭	170-330	6.3	6.3	-	-	-	-	-	-	-	-	-	-
XP200A XP200B	0.5流开	170-330	-	-	4.0	2.8	1.8	-	-	-	-	-	-	-
	0.5流闭	170-330	-	-	6.3	5.0	3.5	-	-	-	-	-	-	-
XP250A XP250B	0.5流开	170-330	-	-	-	-	-	1.7	1.0	0.7	-	-	-	-
	0.5流闭	170-330	-	-	-	-	-	3.5	2.5	1.5	-	-	-	-
XP300A XP300B	0.5流开	170-330	-	-	-	-	-	-	-	0.9	0.6	0.4	-	-
	0.5流闭	170-330	-	-	-	-	-	-	-	2.0	1.3	1.0	-	-
XP350A XP350B	0.5流开	170-330	-	-	-	-	-	-	-	-	-	0.8	0.65	0.3
	0.5流闭	170-330	-	-	-	-	-	-	-	-	-	2.0	1.4	0.8
XP400A XP400B	0.5流开	170-330	-	-	-	-	-	-	-	-	-	-	0.7	0.4
	0.5流闭	170-330	-	-	-	-	-	-	-	-	-	-	2.0	1.1

备注: 1、最大允许压差不准超过ANSI B16.34或GB/T12224标准规定的最大工作压力。  
2、带浅灰色底纹的数字表示阀配件标准规格执行机构。  
3、泄漏等级VI级。

气关式-软阀座- XL2120单座调节阀

执行机构	供气压力 (MPa)	弹簧范围 (MPa)	允许压差(MPa)									
			阀座直径(mm)									
			25	32	40	50	65	80	100	125	150	200
XL2A	0.14	0.02~0.10	0.44	0.27	0.19	0.11	0.07	0.05	0.03	-	-	-
	0.16	0.02~0.10	2.2	1.35	0.96	0.55	0.36	0.25	0.14	-	-	-
	0.4	0.08~0.24	3.0	3.0	2.8	1.5	1.04	0.74	0.41	-	-	-
XL3A	0.14	0.02~0.10	0.78	0.48	0.34	0.20	0.12	0.08	0.05	0.03	0.02	-
	0.16	0.02~0.10	3.0	2.4	1.7	0.98	0.62	0.43	0.25	0.15	0.09	-
	0.4	0.08~0.24	3.0	3.0	3.0	2.8	1.8	1.3	0.74	0.47	0.29	-
XL4A	0.14	0.02~0.10	-	-	0.58	0.34	0.21	0.15	0.08	0.05	0.03	0.02
	0.16	0.02~0.10	-	-	2.8	1.7	1.06	0.75	0.43	0.27	0.17	0.10
	0.4	0.08~0.24	-	-	3.0	3.0	3.0	2.2	1.27	0.81	0.50	0.31
XL5A	0.14	0.02~0.10	-	-	-	-	0.29	0.20	0.11	0.08	0.04	0.03
	0.16	0.02~0.10	-	-	-	-	1.46	1.03	0.58	0.37	0.22	0.15

备注: 1、最大允许压差不准超过ANSI B16.34或GB/T12224标准规定的最大工作压力。  
 2、带浅灰色底纹的数字表示阀配用标准规格执行机构。  
 3、同一格内上方为阀全开时允许压差, 下方数字为阀关闭时的允许压差。  
 4、泄漏等级Ⅵ级。

气开式-软阀座- XL2120单座调节阀

执行机构	供气压力 (MPa)	弹簧范围 (MPa)	允许压差(MPa)									
			阀座直径(mm)									
			25	32	40	50	65	80	100	125	150	200
XL2B	0.14	0.02~0.10	0.44	0.27	0.19	0.11	0.07	0.05	0.03	-	-	-
	0.28	0.08~0.24	3.0	1.9	0.99	0.78	0.48	0.34	0.20	-	-	-
XL3B	0.14	0.02~0.10	0.78	0.48	0.34	0.20	0.12	0.08	0.05	0.03	0.02	-
	0.28	0.08~0.24	3.0	3.0	2.38	1.37	0.86	0.61	0.34	0.21	0.13	-
XL4B	0.14	0.02~0.10	-	-	0.58	0.34	0.21	0.15	0.08	0.05	0.03	0.02
	0.28	0.08~0.24	-	-	3.0	2.2	1.49	1.05	0.59	0.37	0.23	0.14
XL5B	0.14	0.02~0.10	-	-	-	-	0.29	0.20	0.11	0.08	0.04	0.03
	0.28	0.08~0.24	-	-	-	-	2.04	1.44	0.81	0.51	0.31	0.20

备注: 1、最大允许压差不准超过ANSI B16.34或GB/T12224标准规定的最大工作压力。  
 2、带浅灰色底纹的数字表示阀配用标准规格执行机构。  
 3、同一格内上方为阀全开时允许压差, 下方数字为阀关闭时的允许压差。  
 4、泄漏等级Ⅵ级。

气关式-金属阀座- XL2400平衡笼式调节阀

执行机构	供气压力 (MPa)	弹簧范围 (MPa)	允许压差(MPa)												
			阀座直径(mm)												
			25	32	40	50	65	80	100	125	150	200	250	300	
XL2A	0.14	0.02~0.10	2.50	1.33	0.99	0.77	0.66	0.54	0.42	-	-	-	-	-	
	0.16	0.02~0.10	4 6.40	4 5.20	4 4.92	3.8	3.29	2.74	2.08	-	-	-	-	-	
	0.4	0.08~0.24	4 10	4 10	4 10	4 10	4 9.87	4 8.23	4 6.28	-	-	-	-	-	
XL3A	0.14	0.02~0.10	-	-	1.75	1.37	1.17	0.97	0.74	0.60	0.52	-	-	-	
	0.16	0.02~0.10	-	-	4 8.7	4 6.7	4 5.8	4 4.87	3.7	3.0	2.61	-	-	-	
	0.4	0.08~0.24	-	-	4 10	4 10	4 10	4 10	4 10	4 8.50	4 7.86	-	-	-	
XL4A	0.14	0.02~0.10	-	-	-	-	2.02	1.67	1.28	1.10	0.90	0.74	-	-	
	0.16	0.02~0.10	-	-	-	-	4 10	4 8.39	4 6.36	7 5.2	4 4.5	3.7	-	-	
	0.4	0.08~0.24	-	-	-	-	4 10	4 10	4 10	4 10	4 10	4 10	-	-	
XL5A	0.14	0.02~0.10	-	-	-	-	-	-	-	-	-	-	1.5	1.3	
	0.26	0.02~0.10	-	-	-	-	-	-	-	-	-	-	4.0	4.0	

备注: 1、最大允许压差不准超过ANSI B16.34或GB/T12224标准规定的最大工作压力。  
 2、带浅灰色底纹的数字表示阀配用标准规格执行机构。  
 3、同一格内上方为阀全开时允许压差, 下方数字为阀关闭时的允许压差。  
 4、泄漏等级Ⅳ级。

气开式-金属阀座- XL2400平衡笼式调节阀

执行机构	供气压力 (MPa)	弹簧范围 (MPa)	允许压差(MPa)												
			阀座直径(mm)												
			25	32	40	50	65	80	100	125	150	200	250	300	
XL2B	0.14	0.02~0.10	2.50	1.33	0.99	0.77	0.66	0.54	0.42	-	-	-	-	-	
	0.28	0.08~0.24	4 9.0	4 5.5	4 6.81	4 5.39	4 4.6	3.84	2.93	-	-	-	-	-	
XL3B	0.14	0.02~0.10	-	-	1.75	1.37	1.17	0.97	0.74	0.64	0.52	-	-	-	
	0.28	0.08~0.24	-	-	4 10	4 9.57	4 8.17	4 6.8	4 5.18	4.0	3.67	-	-	-	
XL4B	0.14	0.02~0.10	-	-	-	-	2.02	1.67	1.28	1.0	0.90	0.74	-	-	
	0.28	0.08~0.24	-	-	-	-	4 10	4 10	4 8.97	4 7.0	4 6.3	4 5.1	-	-	
XL5B	0.14	0.02~0.10	-	-	-	-	-	-	1.75	1.40	1.23	1.02	0.61	0.51	
	0.28	0.08~0.24	-	-	-	-	-	-	4 10	4 9	4 8	4 7	4.0	3.6	

备注: 1、最大允许压差不准超过ANSI B16.34或GB/T12224标准规定的最大工作压力。  
 2、带浅灰色底纹的数字表示阀配用标准规格执行机构。  
 3、同一格内上方为阀全开时允许压差, 下方数字为阀关闭时的允许压差。  
 4、泄漏等级Ⅳ级。

气关式-软阀座-XL2420平衡笼式调节阀

执行机构	供气压力 (MPa)	弹簧范围 (MPa)	允许压差(MPa)												
			阀座直径(mm)												
			25	32	40	50	65	80	100	125	150	200	250	300	
XL2A	0.14	0.02~0.10	0.95	0.75	0.69	0.54	0.46	0.38	0.29	-	-	-	-	-	
	0.16	0.02~0.10	3	3	3	2.66	2.3	1.92	1.46	-	-	-	-	-	
	0.4	0.08~0.24	3	3	3	3	3	3	3	-	-	-	-	-	
XL3A	0.14	0.02~0.10	-	-	1.23	0.96	0.82	0.68	0.52	0.44	0.36	-	-	-	
	0.16	0.02~0.10	-	-	3	3	3	3	2.59	2.0	1.83	-	-	-	
	0.4	0.08~0.24	-	-	3	3	3	3	3	3	3	-	-	-	
XL4A	0.14	0.02~0.10	-	-	-	-	1.41	1.17	0.90	0.72	0.63	0.52	-	-	
	0.16	0.02~0.10	-	-	-	-	3	3	3	3	3	2.59	-	-	
	0.4	0.08~0.24	-	-	-	-	3	3	3	3	3	3	-	-	

备注: 1、最大允许压差不准超过ANSI B16.34或GB/T12224标准规定的最大工作压力。  
 2、带浅灰色底纹的数字表示阀配件标准规格执行机构。  
 3、同一格内上方为阀全开时允许压差, 下方数字为阀关闭时的允许压差。  
 4、泄漏等级VI级。

气开式-软阀座-XL2420平衡笼式调节阀

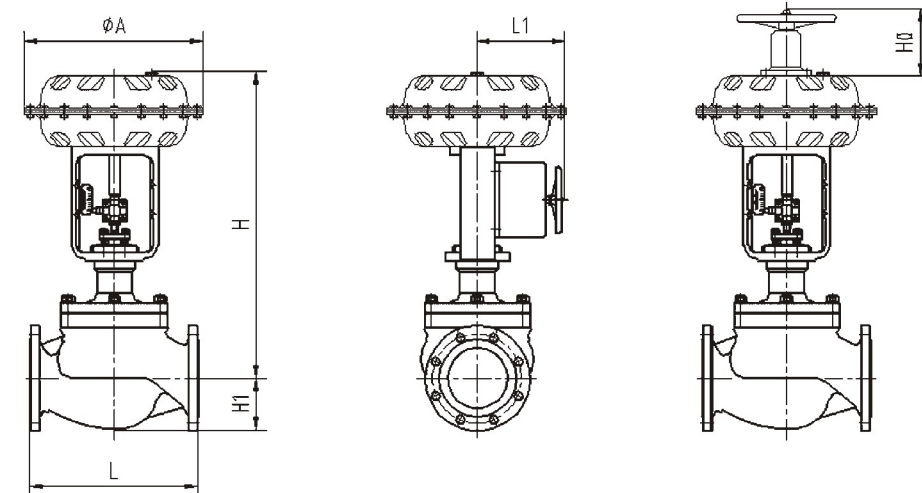
执行机构	供气压力 (MPa)	弹簧范围 (MPa)	允许压差(MPa)												
			阀座直径(mm)												
			25	32	40	50	65	80	100	125	150	200	250	300	
XL2B	0.14	0.02~0.10	0.95	0.75	0.69	0.54	0.46	0.38	0.29	-	-	-	-	-	
	0.28	0.08~0.24	3	3	3	3	3	2.69	2.05	-	-	-	-	-	
XL3B	0.14	0.02~0.10	-	-	1.23	0.96	0.82	0.68	0.52	0.44	0.36	-	-	-	
	0.28	0.08~0.24	-	-	3	3	3	3	3	3	2.57	-	-	-	
XL4B	0.14	0.02~0.10	-	-	-	-	1.41	1.17	0.90	0.80	0.63	0.52	-	-	
	0.28	0.08~0.24	-	-	-	-	3	3	3	3	3	3	-	-	

备注: 1、最大允许压差不准超过ANSI B16.34或GB/T12224标准规定的最大工作压力。  
 2、带浅灰色底纹的数字表示阀配件标准规格执行机构。  
 3、同一格内上方为阀全开时允许压差, 下方数字为阀关闭时的允许压差。  
 4、泄漏等级VI级。

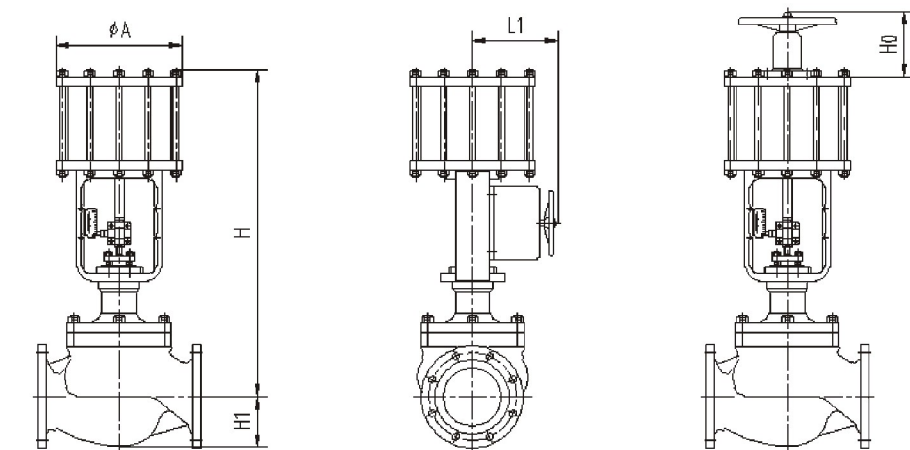
■ 法兰距

公称通径		20	25	32	40	50	65	80	100	125	150	200	250	300
法兰距L	PN16 ANSI 150	184	184	200	222	254	276	298	352	410	451	543	673	737
	PN25、40 ANSI 300	194	197	210	235	267	292	317	368	425	473	568	708	775
	PN63 ANSI 600	206	210	220	251	286	311	337	394	440	508	610	752	819

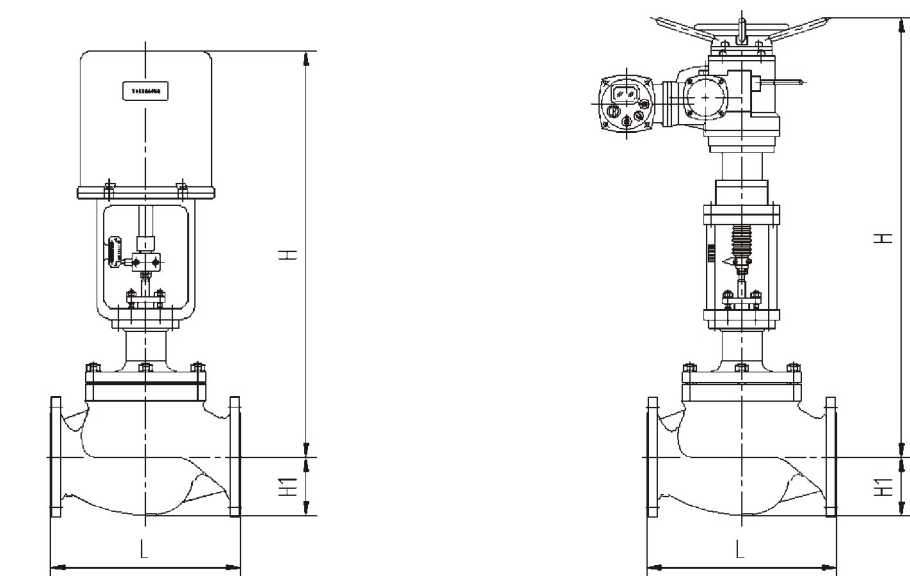
■ 外形尺寸



配用XLA/B系列多弹簧薄膜执行机构



配用多弹簧活塞执行机构



配用电子式电动执行器

配用智能型电动执行器

■ 外形尺寸

公称通径		20	25	32	40	50	65	80	100	125	150	200	250	300	
气动薄膜执行器	标准H	415	415	455	458	465	610	620	630	820	840	880	1200	1250	
	伸长H	490	490	565	565	575	755	765	775	980	1000	1040	1400	1450	
	波纹管H	582	582	705	705	715	930	940	955	1235	1280	1295	1550	1620	
	φ A	280				360				470				580	
气动活塞执行器	标准H	525	525	555	560	565	725	735	750	1015	1035	1065	1400	1450	
	伸长H	600	600	665	670	680	870	880	980	1180	1200	1230	1590	1620	
	波纹管H	685	685	795	795	805	1045	1055	1070	1430	1475	1490	1765	1835	
	φ A	260				315				370				490	
电动执行器	标准H	500	500	540	540	550	700	710	720	920	940	980	1300	1350	
	伸长H	575	575	650	650	660	845	860	950	1080	1100	1140	1500	1550	
	波纹管H	670	670	780	780	790	1020	1035	1040	1335	1380	1395	1650	1720	
H1	ANSI 150 PN16	45	45	50	55	60	80	90	110	125	140	170	205	235	
	ANSI 300 PN25、40									135	150	185	225	255	
	ANSI 600 PN63									140	170	205	235	265	
顶手轮H0		170				220				250				385	
侧手轮L1		170				240				270				320	

■ 重量

XL2100单座调节阀

单位: kg

公称通径		20	25	32	40	50	65	80	100	125	150	200	250	300
标准型	PN16 ANSI 150	22	26	32	35	38	55	65	75	125	156	218	383	502
	PN25、40 ANSI 300	25	28	34	37	43	58	73	86	152	182	270	455	590
	PN63 ANSI 600	28	32	37	45	48	72	88	110	180	235	380	576	750
伸长型	PN16 ANSI 150	23	27	33	36	40	58	68	79	132	164	226	392	512
	PN25、40 ANSI 300	26	29	35	38	45	61	76	90	159	190	278	464	600
	PN63 ANSI 600	29	33	38	46	50	75	91	114	187	243	388	585	760
波纹管型	PN16 ANSI 150	25	29	36	39	44	65	76	87	144	179	246	422	547
	PN25、40 ANSI 300	28	31	38	41	49	68	84	98	171	205	298	494	635
	PN63 ANSI 600	31	35	41	49	54	82	99	122	199	258	408	615	795

注: 上表中阀门重量为配用标准型XLA/B系列多弹簧薄膜执行机构。

XL2400平衡笼式调节阀

单位: kg

公称通径		20	25	32	40	50	65	80	100	125	150	200	250	300
标准型	PN16 ANSI 150	22	26	32	36	39	57	67	77	130	167	225	440	580
	PN25、40 ANSI 300	25	28	34	38	44	60	75	88	157	190	282	520	630
	PN63 ANSI 600	28	32	37	46	50	74	92	113	186	245	392	645	805
伸长型	PN16 ANSI 150	23	27	33	37	41	60	70	81	137	175	233	449	590
	PN25、40 ANSI 300	26	29	35	39	46	63	78	92	164	198	290	529	640
	PN63 ANSI 600	29	33	38	47	52	77	95	117	193	253	400	654	815
波纹管型	PN16 ANSI 150	25	29	36	40	45	67	78	89	149	190	253	479	625
	PN25、40 ANSI 300	28	31	38	42	50	70	86	100	176	213	310	559	675
	PN63 ANSI 600	31	35	41	50	56	84	103	125	205	268	420	684	850

注: 上表中阀门重量为配用标准型XLA/B系列多弹簧薄膜执行机构。

■ 订货须知

一、如果订货前未选定型号, 请向我们提供您的使用参数:

- 1、公称通径、额定流量系数
- 2、流体性质(包括工作压力、压差、温度、粘度等)
- 3、阀的作用形式(常闭或常开)
- 4、流量特性
- 5、阀门材料
- 6、输入信号及附件要求

二、如果设计单位已选定产品型号, 请按型号与销售部门联系。

三、特殊要求

- 1、特殊检验
- 2、禁铜处理
- 3、真空工况
- 4、特殊介质(氧气、氯气、氢气等)
- 5、指定油漆颜色
- 6、特殊接口、配管
- 7、其它

四、当使用场合非常重要或管路复杂时, 请尽可能提供详细参数, 由我们的专家为您服务。



■ 概述

XL2400系列大口径控制阀采用平衡式结构，高强度、重荷载、S流线型通道、压降损失小、流量系数大、可调范围广、流量特性精度高。该调节阀适用于重荷载，普通或恶劣的工况，关闭严密，适用于对各种压力和温度的液体或气体的控制，适配各种执行器，起调节作用。根据工况可选择降噪音、抗气蚀等特殊阀笼。



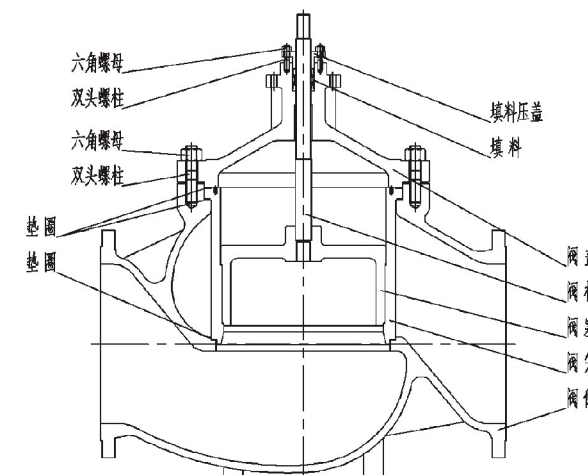
■ 产品规范

规范名称	工业控制阀	结构长度		法兰标准		气动调节阀		压力温度等级	
国际标准	IEC 60534-1	IEC 60534-3-1		ASME B16.5		IEC 60534-4		ASME B16.34	
国家标准	GB/T17213	GB/T17213.3		JB/T79、HG/T20592、GB/T9113		GB/T4213		GB/T9131	

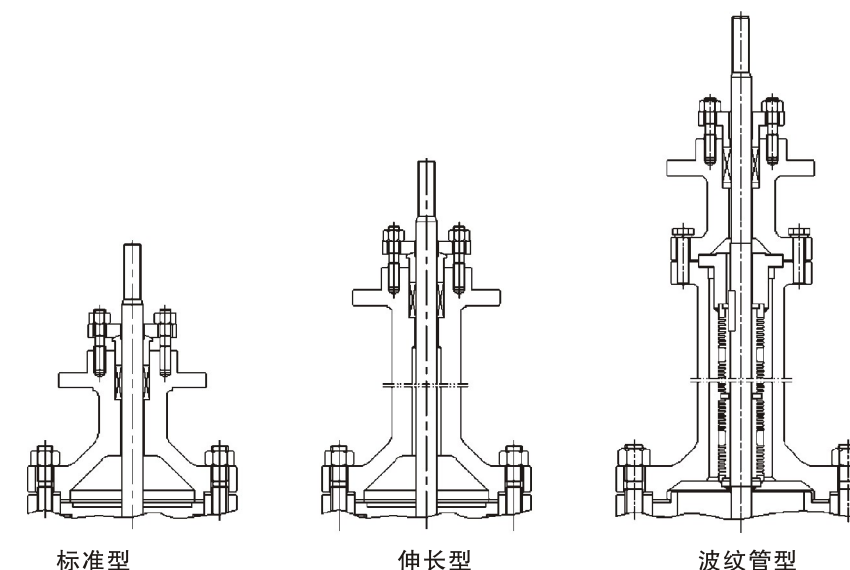
■ 主要参数

形式	套筒导向
公称通径	DN250 ~ DN500
公称压力	PN16、40、63、100，ANSI CL150、300、600
阀体阀盖材质	WCB、WC6、WC9、CF8、CF8M、HC276、Ti合金等
阀内件材质	304、316、HC276、Ti合金等
填料	聚四氟乙烯V形、柔性石墨、聚四氟乙烯盘根、柔性石墨夹镍丝
执行机构	气动、电动
与执行器连接	螺栓压紧式、圆螺母锁紧式
阀盖类型	标准型、中温型、低温型、波纹管型
连接方式	法兰型（RF、MFM、RJ）、焊接型（SW、BW）
工作温度	-29 ~ +230(标准)、+230 ~ +560(中高温)、-30 ~ -196(低温、超低温)
泄漏等级	ANSI B16.104 IV、VI、零泄漏
流量特性	等百分比、线性、开关
固有可调比	30:1、50:1

■ 阀门结构



■ 阀盖型式



■ 额定流量系数和行程

公称通径	DN250	DN300	DN350	DN400	DN450	DN500	
阀座直径	250	300	350	400	450	500	
额定Cv	线性	1000	1600	2160	2820	3575	4400
	等百分比	900	1440	1960	2560	3250	4000
额定行程	100		130		130、170		

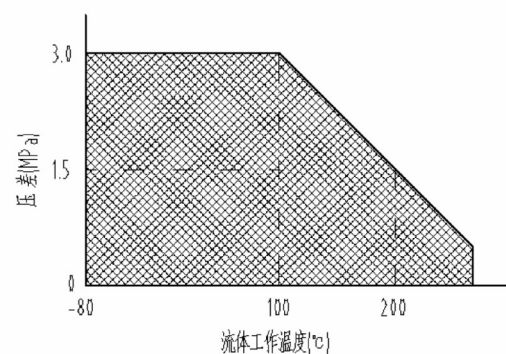
■ 执行机构

执行机构	气源压力电源	输入信号	作用方式	弹簧范围	可选附件
气动薄膜式(弹簧复位)	0.3Mpa	4-20mA	气开、气关	20 ~ 100、80 ~ 240	手动装置、定位器、电磁阀、限位开关、闭锁阀等
气动活塞式(弹簧复位)	0.5Mpa	4-20mA	气开、气关	170 ~ 330	
电动(普通型、智能型)	220VAC、380VAC	4-20mA	电开、电关	/	/

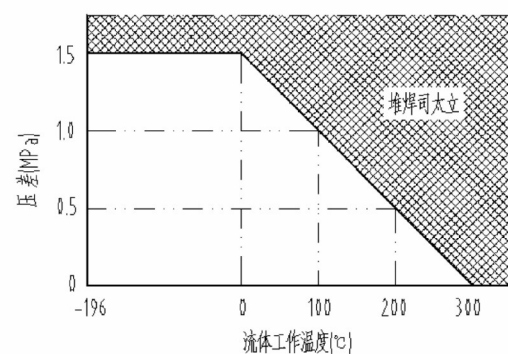
■ 阀体内件材质配套和工作温度范围

阀体材质	WCB	WC6、WC9	CF8	CF8M
阀内件材质	304	304	304	316
密封材质	304	304+STL	304	316
使用温度	-17 ~ +425℃	+250 ~ +570℃	-196 ~ +570℃	-196 ~ +570℃

注：PTFE的软密封最高使用温度180℃、PPL软密封最高使用温度300℃

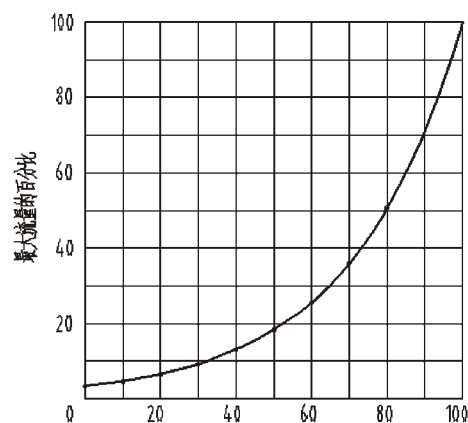


软阀座工作温度和压差

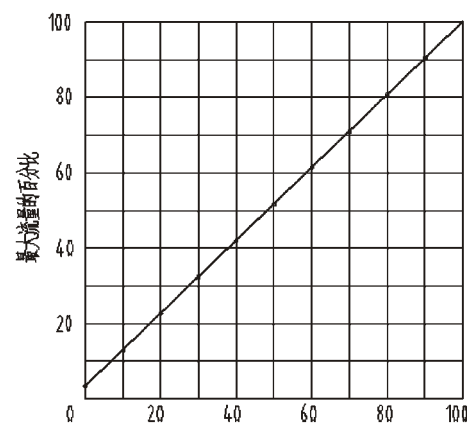


司太立工作范围

■ 流量特性



等百分比特性



线性特性

■ 允许压差(MPa)

配用气动执行器

执行机构 \ 公称通径	250	300	350	400	450	500
XL5A/B	4.0	3.8	-	-	-	-
ZSP-400	-	-	4.5	3.6	-	-
ZSP-450	-	-	-	-	3.8	2.5

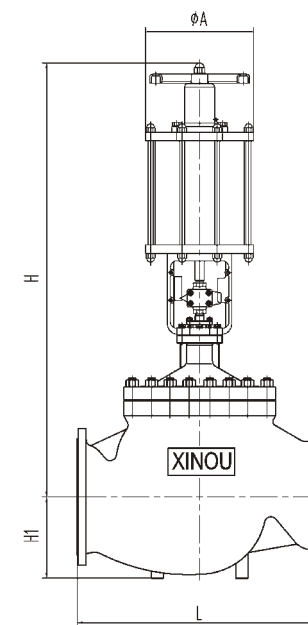
气动薄膜执行器弹簧范围0.08-0.24MPa (可选弹簧范围0.02-0.1Mpa、0.04-0.2MPa), 气动活塞执行器弹簧范围0.17-0.33MPa

配用电动执行器

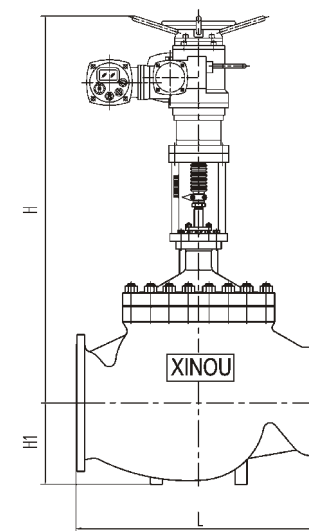
执行机构 \ 公称通径	250	300	350	400	450	500
361LSC-99	4.0	3.8	-	-	-	-
361LSC-160	-	-	3.8	2.5	-	-
361LSC-260	-	-	-	-	3.5	2.2

表中许用压差为电子式电动执行器标准配置, 可选智能型电动执行器:英国ROTORK、德国SIPOS、AUMA等进口或国产品牌

■ 外形尺寸



配用活塞式气动执行器



配用智能型电动执行器

公称通径		250	300	350	400	450	500
法兰距 L	PN16、25	673	737	889	1016	1143	1200
	PN40	708	775	927	1057	1175	1250
	PN63、100	752	819	972	1108	1200	1300
气动执行器	标准H	1200	1250	1400	1470	1580	1600
	伸长H	1400	1450	1550	1650	1750	1750
	波纹管H	1550	1620	1750	1800	1950	2100
	phi A	400/580		480		580	
	顶手轮H0	385		液压手动装置			
侧手轮L1	320		液压手动装置				
电动执行器	标准H	1300	1350	1500	1570	1680	1700
	伸长型H	1500	1550	1650	1700	1800	1850
	波纹管H	1650	1720	1850	1900	2050	2200