

■ 概述

V230系列直接作用式自力式压力(差压)调节阀,由阀体、阀座、阀芯部件等零部件和执行单元组成,是一种无需外来能源而只依靠被调介质自身的压力变化进行自动调节压力的节能型产品,可用于非腐蚀性(最高温度350℃)的液体、气体和蒸汽等介质的压力控制装置。广泛适用于石油、化工、冶金、轻工等工业部门及城市供热、供暖系统。



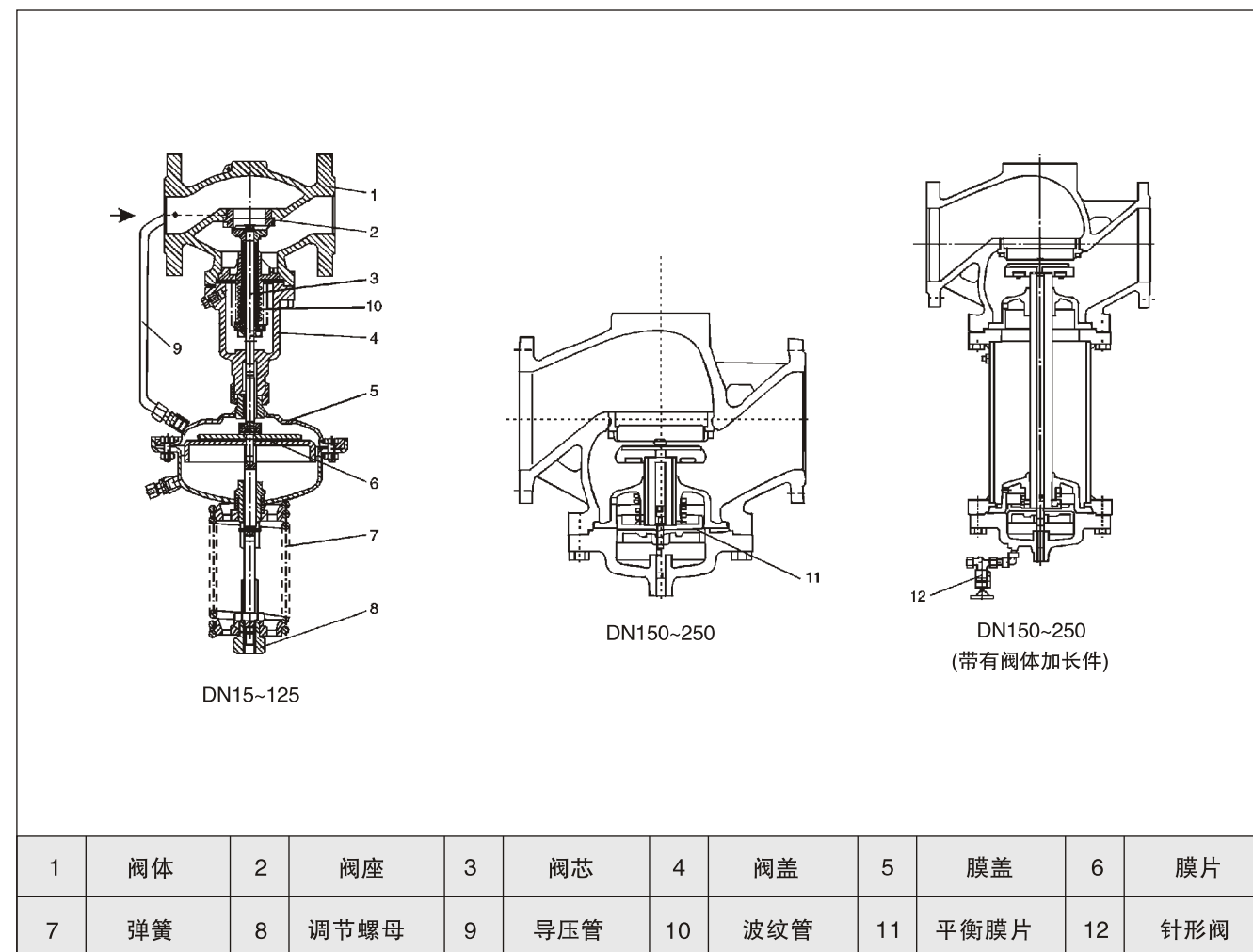
■ 型号、规格

| 类别 | 压力控制调节阀  |          |          |          | 差压控制控制调节阀 |          |          |          |
|----|----------|----------|----------|----------|-----------|----------|----------|----------|
|    | 阀后压力调节阀  |          | 阀前压力调节阀  |          | 差压上升阀关闭   |          | 差压上升阀开启  |          |
|    | 硬密封      | 软密封      | 硬密封      | 软密封      | 硬密封       | 软密封      | 硬密封      | 软密封      |
| 型号 | V230 D01 | V231 D01 | V230 D02 | V231 D02 | V230 D03  | V231 D03 | V230 D04 | V231 D04 |
| 规格 | DN15~250 |          |          |          |           |          |          |          |

■ 主要技术参数和性能指标

|             |                            |               |     |      |      |     |     |      |     |      |     |     |     |
|-------------|----------------------------|---------------|-----|------|------|-----|-----|------|-----|------|-----|-----|-----|
| 公称通径        | 15                         | 20            | 25  | 32   | 40   | 50  | 65  | 80   | 100 | 125  | 150 | 200 | 250 |
| 额定流量系数Kvs   | 3.2                        | 5             | 8   | 12.5 | 20   | 32  | 50  | 80   | 125 | 160  | 320 | 450 | 630 |
| 公称压力PN      | PN16、25、40、63              |               |     |      |      |     |     |      |     |      |     |     |     |
| Z值          | 0.6                        | 0.6           | 0.6 | 0.55 | 0.55 | 0.5 | 0.5 | 0.45 | 0.4 | 0.35 | 0.3 | 0.2 | 0.2 |
| 最高工作温度<br>℃ | V230 V231                  | 液体≤140; 气体≤80 |     |      |      |     |     |      |     |      |     |     |     |
|             | 硬密封                        | 配隔离罐≤200      |     |      |      |     |     |      |     |      |     |     |     |
|             | V230                       | 配隔离罐和加长件≤300  |     |      |      |     |     |      |     |      |     |     |     |
| 压力平衡元件      | 波纹管                        |               |     |      |      |     |     |      |     |      |     |     |     |
| 法兰标准        | HG/T20592、GB/T9113等        |               |     |      |      |     |     |      |     |      |     |     |     |
| 阀体材质        | WCB、CF8、CF8M等              |               |     |      |      |     |     |      |     |      |     |     |     |
| 阀芯材质        | 304、316等                   |               |     |      |      |     |     |      |     |      |     |     |     |
| 最高工作压力MPa   | 公称压力(注意ΔPmax及工作压力与工作温度的关系) |               |     |      |      |     |     |      |     |      |     |     |     |

■ 结构简图



■ 工作原理

工艺介质的阀前压力P1经过阀芯、阀座的节流后变为阀后压力P2,同时P2通过控制管线输入到执行器的上膜室内作用在顶盘上,产生的作用力与弹簧的反作用力相平衡,决定了阀芯、阀座的相对位置,控制阀后压力。当阀后压力P2增加时,P2作用在顶盘上的作用力也随之增加。此时,顶盘上的作用力大于弹簧的反作用力,使阀芯向阀座方向移动,直到顶盘的作用力与弹簧反作用力相平衡为止。这时,阀芯与阀座之间流通面积减小,流阻变大,从而使P2降为设定值。同理,当阀后压力P2降低时,作用方向与上述相反,这就是阀后压力调节时的工作原理。

当需要改变阀前压力P2的设定值时,可调整调节螺母。

■ 执行器主要技术参数

| 型号                       | V230 D01(D03) V231 D01(D03) |          |           |             | V230 D02(D04) V231 D02(D04) |           |            |             |
|--------------------------|-----------------------------|----------|-----------|-------------|-----------------------------|-----------|------------|-------------|
|                          | 有效面积cm <sup>2</sup>         | 32※      | 80※       | 250         | 630                         | 32※       | 80※        | 250         |
| 压力设定范围(MPa)              | 0.3~1.2                     | 0.1~0.6  | 0.15~0.15 | 0.005~0.035 | 0.3~1.1                     | 0.1~0.5   | 0.015~0.12 | 0.005~0.035 |
|                          | 0.8~1.6                     | 0.05~0.3 | 0.01~0.07 |             | 1.0~1.6                     | 0.05~0.25 | 0.01~0.06  |             |
| 保证压力阀正常工作的最小压差ΔPmin(MPa) | ≥0.05                       | ≥0.04    | ≥0.01     | ≥0.005      | ≥0.05                       | ≥0.04     | ≥0.01      | ≥0.05       |
| 允许上下膜室之间最大压差(MPa)        | 2.0                         | 1.25     | 0.4       | 0.15        | 2.0                         | 1.25      | 0.4        | 0.15        |
| 行程 mm                    | 18                          | 18       | 23        | 23          | 18                          | 18        | 23         | 23          |
| 材质                       | 膜盖: 钢板镀锌; 膜片: EPDM或FKM夹纤维   |          |           |             |                             |           |            |             |
| 控制管线、接头                  | 铜管或钢管10×1; 卡套式接头: R1/4"     |          |           |             |                             |           |            |             |

注: 1、该压力设定范围不适用于DN150~250;  
2、EPDM适用于水、蒸汽和气体介质, FKM适用于油、水、蒸汽及气体介质, 订货时应注明介质种类。

■ 性能指标

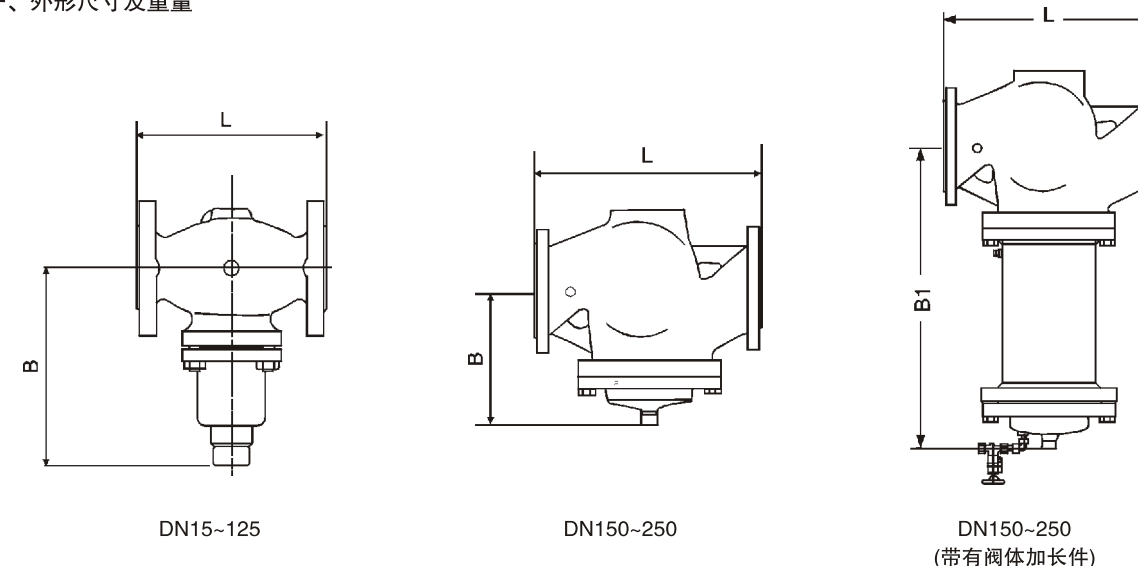
| 设定值偏差                |     | ±8%                      |          |           |
|----------------------|-----|--------------------------|----------|-----------|
| 允许泄露量<br>(在规定的实验条件下) | 硬密封 | 4×10 <sup>-4</sup> 阀额定容量 |          |           |
|                      | 软密封 | DN15~50                  | DN65~125 | DN150~250 |
|                      |     | 10气泡/min                 | 20气泡/min | 40气泡/min  |

■ 允许压差

| 公称口径           | 15  | 20  | 25  | 32  | 40  | 50  | 65  | 80  | 100 | 125 | 150 | 200 | 250 |
|----------------|-----|-----|-----|-----|-----|-----|-----|-----|-----|-----|-----|-----|-----|
| PN16最大压差ΔP MPa | 1.6 | 1.6 | 1.6 | 1.6 | 1.6 | 1.6 | 1.6 | 1.6 | 1.5 | 1.5 | 1.2 | 1.0 | 1.0 |
| PN40最大压差ΔP MPa | 2.0 | 2.0 | 2.0 | 2.0 | 2.0 | 2.0 | 2.0 | 2.0 | 1.5 | 1.5 | 1.2 | 1.0 | 1.0 |

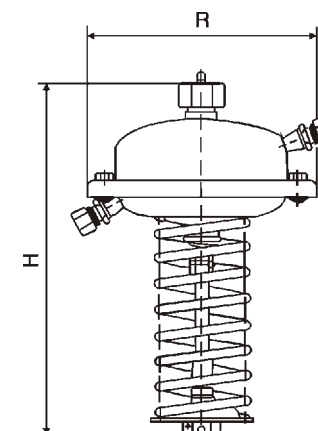
■ 外形尺寸

一、外形尺寸及重量



| DN     | 15  | 20  | 25  | 32  | 40  | 50  | 65  | 80  | 100 | 125 | 150 | 200 | 250  |
|--------|-----|-----|-----|-----|-----|-----|-----|-----|-----|-----|-----|-----|------|
| L      | 184 | 184 | 184 | 200 | 222 | 254 | 276 | 298 | 352 | 410 | 451 | 543 | 673  |
| B(mm)  | 212 | 212 | 238 | 238 | 240 | 240 | 275 | 275 | 380 | 380 | 326 | 354 | 404  |
| 重量(Kg) | 6.2 | 6.7 | 9.7 | 13  | 14  | 17  | 29  | 33  | 60  | 70  | 80  | 140 | 220  |
| B1(mm) | -   | -   | -   | -   | -   | -   | -   | -   | -   | -   | 630 | 855 | 1205 |
| 重量(Kg) | -   | -   | -   | -   | -   | -   | -   | -   | -   | -   | 140 | 210 | 300  |

■ 执行器尺寸及重量



|                     |     |     |     |     |
|---------------------|-----|-----|-----|-----|
| 有效面积(cm)            | 32  | 80  | 250 | 630 |
| R(mm)               | 172 | 172 | 263 | 380 |
| H(mm)               | 435 | 430 | 470 | 520 |
| 重量(Kg) <sup>2</sup> | 7.5 | 7.5 | 13  | 28  |