

■ 概述

XHPC高压笼式调节阀，是一种压力平衡式的调节阀。阀结构紧凑，流体通道呈S流线型，压降损失小，流量大，可调范围广。

调节阀的泄漏量符合ANSI B16.104标准。调节阀配用多弹簧薄膜执行机构，其结构紧凑，输出力大。

产品符合GB/T4213-2008。



■ 主要技术参数和性能指标

1、阀体

型式	直通单座铸造球型阀	
公称口径DN	DN 40、50、80、100、150、200	
公称压力	PN150、260、420 ANSI 900、1500、2500 JIS 63K	
材料	铸钢（ZG230-450）、CrMo钢、铸不锈钢（ZG1Cr18Ni9Ti、ZG1Cr18Ni12Mo2Ti）等	
上阀盖	常温型（P）	-5~+230℃
	伸长I型（E1）	+230~+566℃
	注：工作温度不准超过各种材料的允许范围	
压盖型式	螺栓压紧式	
填料	石棉编织填料、石墨填料	

2、阀内组件

阀芯型式	金属阀座的压力平衡结构
流量特性	等百分比特性（%）和线性特性（L）
套筒形式	分离式套筒
材料	不锈钢（1Cr18Ni9Ti、1Cr18Ni12Mo2Ti、17-4PH、9Cr18、316L）、 不锈钢堆焊司太莱合金等

3、执行机构

型式	LHA多弹簧薄膜执行机构、LVA5单弹簧薄膜执行机构、LVA6单作用气缸动活塞执行机构、LVP双作用气缸活塞执行机构
膜片材料	乙丙橡胶夹尼龙布、丁腈橡胶夹尼龙布
弹簧范围	40~200、80~240kPa（LHA、LVA5型）、190~350、190~400kPa（LVA6型）
供气压力	280~400kPa（LHA型）、280kPa（LVA5型）、400~500kPa（LVA6型）、300~500kPa（LVA型）
气源接口	Rc1/4
环境温度	-30~+70℃

4、阀作用型式

用正作用或反作用执行机构实现阀的气-关式或气-开式。

5、附件

定位器、空气过滤减压器、保位阀、行程开关、阀位传送器、电磁阀、手轮机构等。

6、性能

泄漏量	金属阀座	小于阀额定容量的0.190，符合ANSI B16.104-1976III级
回差	带定位器	小于全行程的1%
基本误差	带定位器	小于全行程的±1% 注：采用标准的V型聚四氟乙烯填料

7、可调范围50: 1

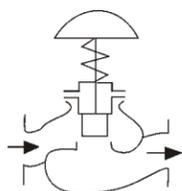
8、Cv值和行程

公称口径		40			50			80			100			150			200			
阀座直径		25	32	40	32	40	50	50	65	80	65	80	100	100	125	150	125	150	200	
额定Cv值	等百分比特性	ANSI900、1500、JIS63K	12	17	25	17	25	52	52	78	110	78	110	180	180	270	375	270	375	650
		ANSI2500	-	12	17	12	17	31	31	52	78	52	78	125	125	180	270	180	270	470
	线性特性	ANSI900、1500、JIS63K	12	20	30	20	30	62	62	90	135	90	135	210	210	330	485	330	485	700
		ANSI2500	-	12	20	12	20	43	43	62	90	62	90	150	150	210	330	210	330	520
额定行程mm		25			38			50			75									

9、允许压差

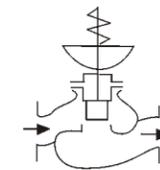
I、阀配用LHA或LVA执行机构（带定位器）

A、气—关式阀



公称压力	执行机构	供气压力	弹簧范围	允许压差						
				公称口径						
				40	50	80	100	150	200	
ANSI 900	LHA3D	2.8	0.4~2.0	153	116	78	58	-	-	
				264	190	113	74	-	-	
		3.0		153	116	78	58	-	-	
				264	248	152	103	-	-	
		3.5		261	233	156	117	64	-	
				264	264	172	118	64	-	
	4.0	264	233	156	117	78	-			
		264	264	264	191	117	-			
	ANSI 1500	LHA4D	2.8	0.4~2.0	211	201	135	101	67	50
					264	264	227	159	91	57
			3.0		263	201	135	101	67	50
					264	264	264	210	125	83
3.5			-		264	264	202	135	95	
			-		264	264	235	142	95	
4.0	-	-	-	202	135	101				
	-	-	-	264	226	158				
ANSI 1500	LVA5D	2.8	0.4~2.0	-	-	-	138	92	69	
	-	-	-	234	226	158	-	-	-	
ANSI 2500	LHA3D	2.8	0.4~2.0	153	116	106	71	44	-	
				264	190	169	99	45	-	
		3.0		153	116	106	71	44	-	
				339	248	222	135	67	-	
		3.5		261	233	212	142	78	-	
				377	277	249	153	88	-	
		4.0	306	233	212	142	194	-		
			44	423	381	142	76	-		
		LHA4D	2.8	0.4~2.0	211	201	183	123	110	67
					440	359	324	203	76	91
			3.0		263	201	183	123	148	67
					440	440	415	265	153	125
	3.5		289		289	289	246	167	135	
			440		440	440	195	153	142	
	4.0	420	403	367	246	263	135			
		440	440	440	440	104	226			
	ANSI 2500	LVA5D	2.8	0.4~2.0	-	-	-	168	166	92
		-	-	-	294	-	141	-	-	-

B、气—开式阀

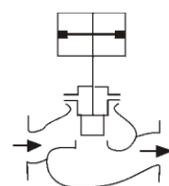


公称压力	执行机构	供气压力	弹簧范围	允许压差						
				公称口径						
				40	50	80	100	150	200	
ANSI 900	LHA3R	2.8	0.8~2.4	153	116	78	58	-	-	
				264	190	113	74	-	-	
		3.0		190	175	113	74	-	-	
				264	190	113	74	-	-	
		3.5		-	189	-	-	-	-	
				-	190	-	-	-	-	
	ANSI 1500	LHA4R	2.8	0.8~2.4	211	201	135	101	67	50
					264	264	227	159	91	57
			3.0		-	210	203	152	91	57
		-			264	227	159	91	57	
		3.5	-		-	210	159	-	-	
			-		-	227	159	-	-	
ANSI 1500	LHA5R	2.8	0.8~2.4	-	-	-	138	52	69	
				-	-	-	234	141	95	
	LHA6R	4.0		1.9~3.5	-	-	-	264	-	-
					-	-	-	264	-	-
	5.0	1.9~4.0		-	-	-	-	191	-	
				-	-	-	-	364	-	
ANSI 2500	LHA3R	2.8	0.8~2.4	153	116	106	71	44	-	
				164	190	169	99	45	-	
		3.0		190	175	159	99	44	-	
				264	190	169	99	45	-	
		3.5		-	189	169	-	-	-	
				-	190	169	-	-	-	
	LHA4R	2.8	0.8~2.4	211	201	183	123	76	67	
				440	359	324	203	110	91	
		3.0		-	210	210	184	110	91	
				-	359	324	203	110	91	
		3.5		-	-	-	203	-	-	
				-	-	-	203	-	-	
	LHA5R	2.8	0.8~2.4	-	-	-	168	104	92	
				-	-	-	294	166	141	
	LHA6R	4.0	1.9~3.5	-	-	-	362	-	-	
				-	-	-	440	-	-	
	5.0	1.9~4.0	-	-	-	-	216	-		
			-	-	-	-	368	-		

- 注：1、黑线框内数字表示阀配用标准规格执行机构。
- 2、最大允许压差不准超过ANSI B16.34标准规定的最大值。
- 3、进口压力P1不准超过阀关闭时的最大允许压差。
- 4、同一格内上方数字表示阀常开允许压差，先方数字表示阀全关允许压差。
- 5、表上关闭时的允许压差的条件是 $\Delta P=P1$ ($P2=0$)，全关时的压差随出口压力P2不同稍有变化。

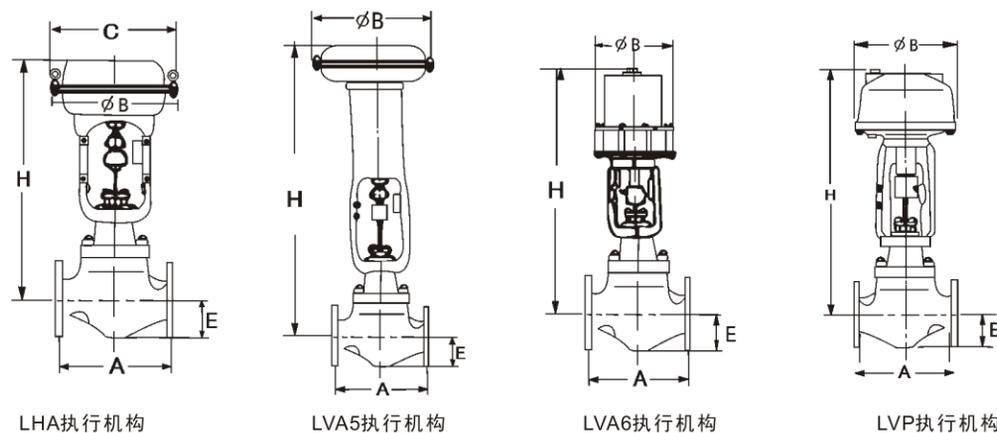
II、阀配用LVP执行机构（带定位器）

100kPa



公称压力	执行机构	公称口径	供气压力		
			3	4	5
ANSI900、1500 JIS63K	LVP5	150	198	264	264
			242	264	264
198			264	330	
281			289	440	
ANSI2500	LVP6	200	191	255	264
			264	264	264
192			255	319	
440			440	440	

- 注：1、如果执行机构带有辅助气源，应选用二者中较小一个供气压力作为计算允许压差的。
 2、最大允许压差不准超过ANSI B16.34标准规定的最大值。
 3、进口压力P1不准超过阀门关闭时的最大允许压差。
 4、同一格内上方数字表示阀常开允许压差，先方数字表示阀全关允许压差。
 5、表上关闭时的允许压差的条件是 $\Delta P=P1 (P2=0)$ ，全关时的压差随出口压力P2不同稍有变化。



法兰距及外形尺寸

10、法兰距

mm

公称口径	A						
	JIS63K	ANSI 900		ANSI1500		ANSI 2500	
	RF	RF (SW, BW)	RJ	RF (SW, BW)	RJ	RF (SW, BW)	RJ
40	323	333	333	333	333	358	361
50	354	375	378	375	378	400	403
80	431	440	443	460	463	498	504
100	496	510	513	530	533	575	585
150	699	715	718	770	776	820	833
200	895	915	918	972	982	1020	1036

11、外形尺寸

mm

公称口径	执行机构	H						E			C	φB	
		ANSI900 JIS 63K		ANSI1500		ANSI 2500		ANSI 900	ANSI 1500	ANSI 2500			
		常温型 (P)	伸长型 (E1)	常温型 (P)	伸长型 (E1)	常温型 (P)	伸长型 (E1)						
40	LHA3D、R	735	875	735	875	780	925	100	105	120	363	350	
	LHA4D、R	890	1030	890	1030	935	1080				520	470	
50	LHA3D、R	765	925	765	925	800	960	110	120	130	363	350	
	LHA4D、R	925	1085	925	1085	960	1120				520	470	
80	LHA3D、R	800	980	800	980	835	1005	140	150	165	363	350	
	LHA4D、R	960	1140	960	1140	995	1165				520	470	
100	LHA3D、R	835	1015	835	1015	880	1050	160	170	195	363	350	
	LHA4D、R	995	1175	995	1175	1040	1210				520	470	
	LVA5D	1380	1560	1380	1560	1425	1595					620	
	LVA5R	1490	1670	1490	1670	1535	1705					620	
150	LVA6R	1229	1409	1229	1409	1274	1444	210	225	260		445	
	LHA3D、R	895	1075	895	1075	935	1110					363	360
	LHA4D、R	1055	1235	1055	1235	1095	1270					520	470
	LVA5D	1440	1620	1440	1620	1480	1655						620
	LVA5R	1550	1730	1550	1730	1590	1765						620
	LVA6R	1300	1480	1300	1480	1340	1515						445
200	LVP5	1080	1260	1080	1260	1120	1295	280	290	330		345	
	LHA4D、R	1155	1395	1155	1395	1185	1370					520	470
	LVA5D	1545	1785	1545	1785	1575	1760						620
	LVA5R	1655	1895	1655	1895	1685	1870						620
200	LVP6	1395	1635	1395	1635	1425	1610					445	

注：表上H栏尺寸是调节阀不带手轮机构的数字，如果带手轮机构，要相应加上手轮机构的尺寸。