

■ 概述

1. 流体阻力小，球阀是所有阀类中流体阻力最小的一种。
2. 开关迅速、方便，只要阀杆转动90°，球阀就完成了全开或全关动作，很容易实现快速启闭。
3. 阀座密封性能好。大多数球阀的密封圈都采用聚四氟乙烯等弹性材料制造，软密封结构易于保证启封，而且球阀的密封力随着介质压力的增高而增大。
4. 阀杆密封可靠。球阀启闭时阀杆只作旋转运动而不作升降运动，阀杆的填料密封不易破坏，且阀杆倒密封的密封力随着介质压力的增高而增大。
5. 由于聚四氟乙烯等材料具有良好的自润滑性，与球体的摩擦损小，故球阀的使用寿命长。
6. 可配置手动、气动、电动等多种驱动机构，实现远距离控制和自动化操作。
7. 安装简便，能以任意方向安装于管道中的任意部位。



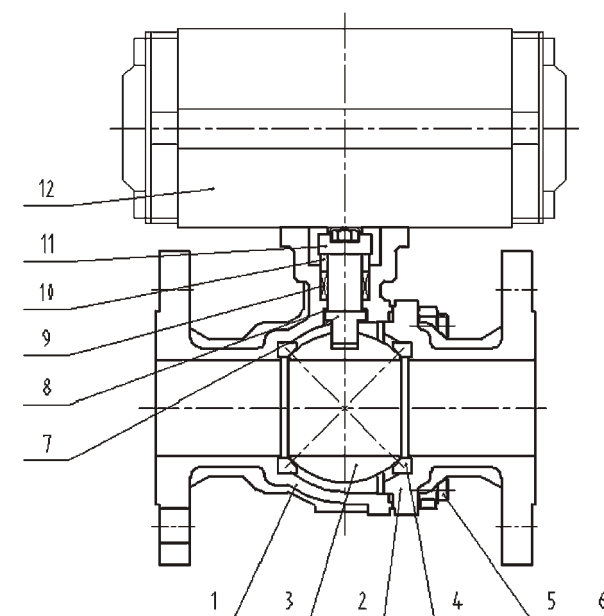
■ 主要技术参数

公称通径DN	DN15~200
公称压力PN	PN16、25、40 ANSI 150、300
介质温度℃	-40~+180℃ -40~+300℃
泄漏量	符合ANSI B16.104 VI级标准
球体转角	90°
阀体材质	WCB、CF8、CF8M、HC276、Ti合金等
阀座材质	聚四氟乙烯（常温）、特制PPL(高温)
防爆等级	普通型、ExdIIBT4、dIICT4等
电磁阀电源	220VAC、24VDC
气源压力（Mpa）	0.4~0.7MPa

■ 技术规范

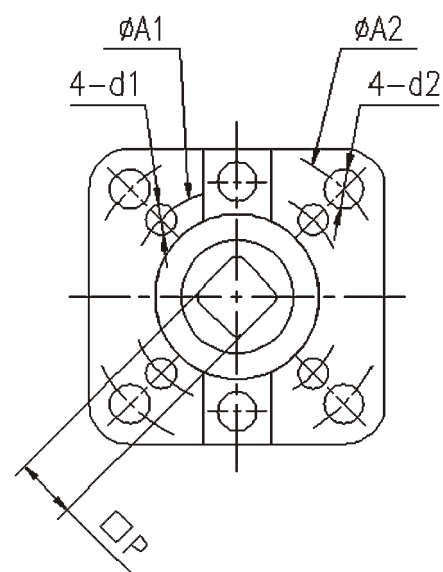
- 设计标准：GB/T12224 GB/T12237
 结构长度：GB/T12221
 法兰接口：GB/T9113
 壁厚：GB/T12224-2005
 检验与测试：GB/T13927, API598

■ 产品结构及零件材料



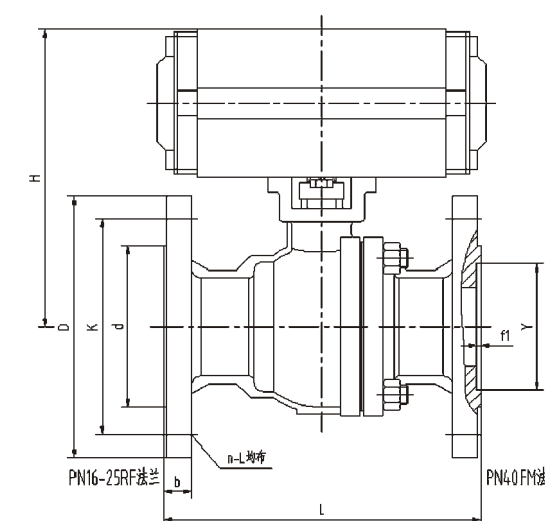
序号	零件名称	材质			
1	阀体	CF8M	CF8	WCB	Ti钛
2	阀体	CF8M	CF8	WCB	Ti钛
3	球体	316	304	304	Ti钛
4	阀座	PTFE、PPL			
5、6	螺栓 / 螺母	316	304	35CrMoA/45	Ti钛
7	阀杆	316	304		Ti钛
8	止推垫片	PTFE、PPL			
9	填料	PTFE、PPL			
10	填料压环	316	304	304	Ti钛
11	填料压板	316	304	304	Ti钛
12	气动执行机构	齿条式活塞（可选手动、电动等）			

■ 与执行器连接尺寸



公称压力 PN	公称通径 DN	$\square P$	d1	A1	d2	A2	
16	15	9	/	/	7	50	
	20	9	/	/	7	50	
	25	11	/	/	7	50	
	32	11	/	/	7	50	
	40	14	7	50	9	70	
	50	14	7	50	9	70	
	25	65	17	9	70	11	102
		80	17	9	70	11	102
		100	22	9	70	11	102
	40	125	27	11	102	14	125
150		27	11	102	14	125	
200		27	11	102	14	125	

■ 外形与连接尺寸



公称压力 PN	公称通径 DN	L	H	d	K	D	Y	f1	b	n- ϕL
16	15	130	130	45	65	95			16	4-14
	20	130	150	58	75	105			16	4-14
	25	140	170	68	85	115			16	4-14
	32	165	190	78	100	140			18	4-18
	40	165	210	88	110	150			18	4-18
	50	203	235	102	125	165			18	4-18
	65	222	280	122	145	185			20	8-18
	80	241	320	138	160	200			20	8-18
	100	305	370	158	180	220			20	8-18
	125	356	420	188	210	250			22	8-18
25	150	394	480	212	240	285			22	8-22
	200	457	550	268	295	340			24	12-22
	15	130	130	45	65	95			16	4-14
	20	130	150	58	75	105			16	4-14
	25	140	170	68	85	115			16	4-14
	32	165	190	78	100	140			18	4-18
	40	165	210	88	110	150			18	4-18
	50	203	235	102	125	165			20	4-18
	65	222	280	122	145	185			22	8-18
	80	241	320	138	160	200			24	8-18
40	100	305	370	162	190	235			24	8-22
	125	356	420	188	220	270			26	8-26
	150	394	480	218	250	300			28	8-26
	200	457	550	278	310	360			30	12-26
	15	130	130	45	65	95	40	4	16	4-14
	20	130	150	58	75	105	51	4	18	4-14
	25	140	170	68	85	115	58	4	18	4-14
	32	165	190	78	100	140	66	4	18	4-18
	40	165	210	88	110	150	76	4	18	4-18
	50	203	235	102	125	165	88	4	20	4-18
65	222	340	122	145	185	110	4	22	8-18	
80	241	370	138	160	200	121	4	24	8-18	
100	305	400	162	190	235	150	4.5	24	8-22	
125	381	480	188	220	270	176	4.5	26	8-26	
150	403	520	218	250	300	204	4.5	28	8-26	
200	502	600	285	320	375	260	4.5	34	12-30	