

ICS 23.60.40

N 16

× × ×

# 团 体 标 准

T/××× ××××—××××

---

## 石油、化工及相关工业用 电动调节阀

(征求意见稿)

XXXX - XX - XX 发布

XXXX - XX - XX 实施

× × × × × × × × × × × × × × × ×

发 布



# 目 次

前 言 .....	II
1 范围 .....	1
2 规范性引用文件 .....	1
3 术语和定义 .....	2
4 结构型式和基本参数 .....	2
5 基本要求 .....	5
6 技术要求 .....	6
7 试验方法 .....	12
8 检验规则 .....	19
9 标志、包装和贮存 .....	20
10 质量承诺 .....	22

## 前 言

本文件依据GB/T 1.1—2020《标准化工作导则 第1部分：标准化文件的结构和起草规则》的规定起草。

本文件的某些内容可能涉及专利，本文件的发布机构不承担识别这些专利的责任。

本文件由×××××××××提出并归口管理。

本文件主要起草单位：浙江新欧自控仪表有限公司。

本文件参与起草单位：××××××、××××××、××××××、××××××、×××××××。

本文件主要起草人：×××、×××、×××、×××、×××。

本文件评审专家组长：×××。

本文件由×××××××××负责解释。

# 石油、化工及相关工业用电动调节阀

## 1 范围

本文件规定了石油、化工及相关工业用电动调节阀的术语和定义、产品分类和基本参数、基本要求、技术要求、试验方法、检验规则、标志、包装和贮存、质量承诺。

本标准适用于公称尺寸DN15~DN400（NPS1/2~NPS16），公称压力PN16~PN400（Class150~Class2500，阀芯结构型式为单座、套筒和多级阀芯，符合JB/T 8219规定的电动执行机构与阀组成的直行程电动调节阀（以下简称调节阀）。

## 2 规范性引用文件

下列文件中的内容通过文中的规范性引用而构成本文件必不可少的条款。其中，注日期的引用文件，仅该日期对应的版本适用于本文件；不注日期的引用文件，其最新版本（包括所有的修改单）适用于本文件。

- GB/T 699 优质碳素结构钢
- GB/T 1220 不锈钢棒
- GB/T 3077 合金结构钢
- GB/T 3836.1 爆炸性环境 第1部分：设备 通用要求
- GB/T 3836.2 爆炸性环境 第2部分：由隔爆外壳“d”保护的设备
- GB/T 4208-2017 外壳防护等级（IP代码）
- GB/T 12224 钢制阀门 一般要求
- GB/T 12225 通用阀门 铜合金铸件技术条件
- GB/T 12228 通用阀门 碳素钢锻件技术条件
- GB/T 12229 通用阀门 碳素钢铸件技术条件
- GB/T 12230 通用阀门 不锈钢铸件技术条件
- GB/T 13384 机电产品包装通用技术条件
- GB/T 15007 耐蚀合金牌号
- GB/T 17213 工业过程控制阀（除气动和角行程外的部分）
- GB/T 18271.1-2017 过程测量和控制装置 通用性能评定方法和程序 第一部分：总则
- GB/T 20801.1 压力管道规范 工业管道 第1部分：总则
- GB/T 20972（所有部分）石油天然气工业 油气开采中用于含硫化氢环境的材料
- GB/T 24925 低温阀门 技术条件
- GB/T 26481 工业阀门的逸散性试验
- GB/T 26815 工业自动化仪表术语 执行器术语
- GB/T 27866 控制钢制管道和设备焊缝硬度防止硫化物应力开裂技术规范
- GB 30439.4 工业自动化产品安全要求第4部分：控制阀的安全要求
- JB/T 106 阀门的标志和涂漆
- JB/T 5263 电站阀门铸钢件技术条件
- JB/T 5300 工业用阀门材料 选用导则
- JB/T 7248 阀门用低温钢铸件技术条件
- JB/T 7387-2014 工业过程控制系统用电动控制阀
- JB/T 8219 工业过程控制系统用普通型及智能型电动执行机构
- NB/T 47008 承压设备用碳素钢和合金钢锻件
- NB/T 47010 承压设备用不锈钢和耐热钢锻件

NB/T 47013.2 承压设备无损检测 第2部分:射线检测  
NB/T 47013.4 承压设备无损检测 第4部分:磁粉检测  
NB/T 47013.5 承压设备无损检测 第5部分:渗透检测  
ISO 15848-2 工业阀门 逸散性泄漏测量、试验和鉴定程序 第2部分:阀门的产品验收试验  
(Industrial valves Measurement, test and qualification procedures for fugitive emissions—Part2:Production acceptance test of valves)  
IEC 60534 (所有部分)工业过程控制阀  
ASME B16.34 法兰、螺纹和焊连接的阀门 (Valves-Flanged, Threaded and Welding End)  
ASTM A216/A216M 高温用可焊碳素钢铸件 (Standard Specification for Steel Castings, Carbon, Suitable for Fusion Welding, for High-Temperature Service)  
ASTM A105/A105M 管道部件用碳钢锻件标准规范 (Standard Specification for Carbon Steel Forgings for Piping Applications)  
ASTM A182/A182M 高温用锻制或轧制合金钢和不锈钢法兰、锻制管件、阀门和部件 (Standard Specification for Forged or Rolled Alloy and Stainless Steel Pipe Flanges, Forged Fittings, and Valve and Parts for High-Temperature Service)  
ASTM A217/A217M 高温承压件用马氏体不锈钢和合金钢铸件标准规范 (Standard Specification for Steel Castings, Martensitic Stainless and Alloy, for Pressure-Containing Parts, Suitable for High-Temperature Service)  
ASTM A351/A351M 承压件用奥氏体铸钢件标准规范 (Standard Specification for Castings, Austenitic, for Pressure-Containing Parts)  
ASTM A193/A193M 高温或高压和其他用途的合金钢和不锈钢螺栓 (Standard Specification for Alloy-Steel and Stainless Steel Bolting for High Temperature or High Pressure Service and Other Special Purpose Applications)  
ASTM A194/A194M 高温和/或高压用碳钢、合金钢和不锈钢螺母 (Standard Specification for Carbon Steel, Alloy Steel, and Stainless Steel Nuts for Bolts for High Pressure or High Temperature Service, or Both)  
NACE MR0103 石油, 石化和天然气工业—金属材料在腐蚀性石油精炼环境中抗硫化应力开裂材料的选择 (Petroleum, petrochemical and natural gas industries — Metallic materials resistant to sulfide stress cracking in corrosive petroleum refining environments)  
NACE MR0175 石油天然气工业—油气开采中用于含 H<sub>2</sub>S 环境的材料 (Petroleum and natural gas industries — Materials for use in H<sub>2</sub>S-containing environments in oil and gas production)

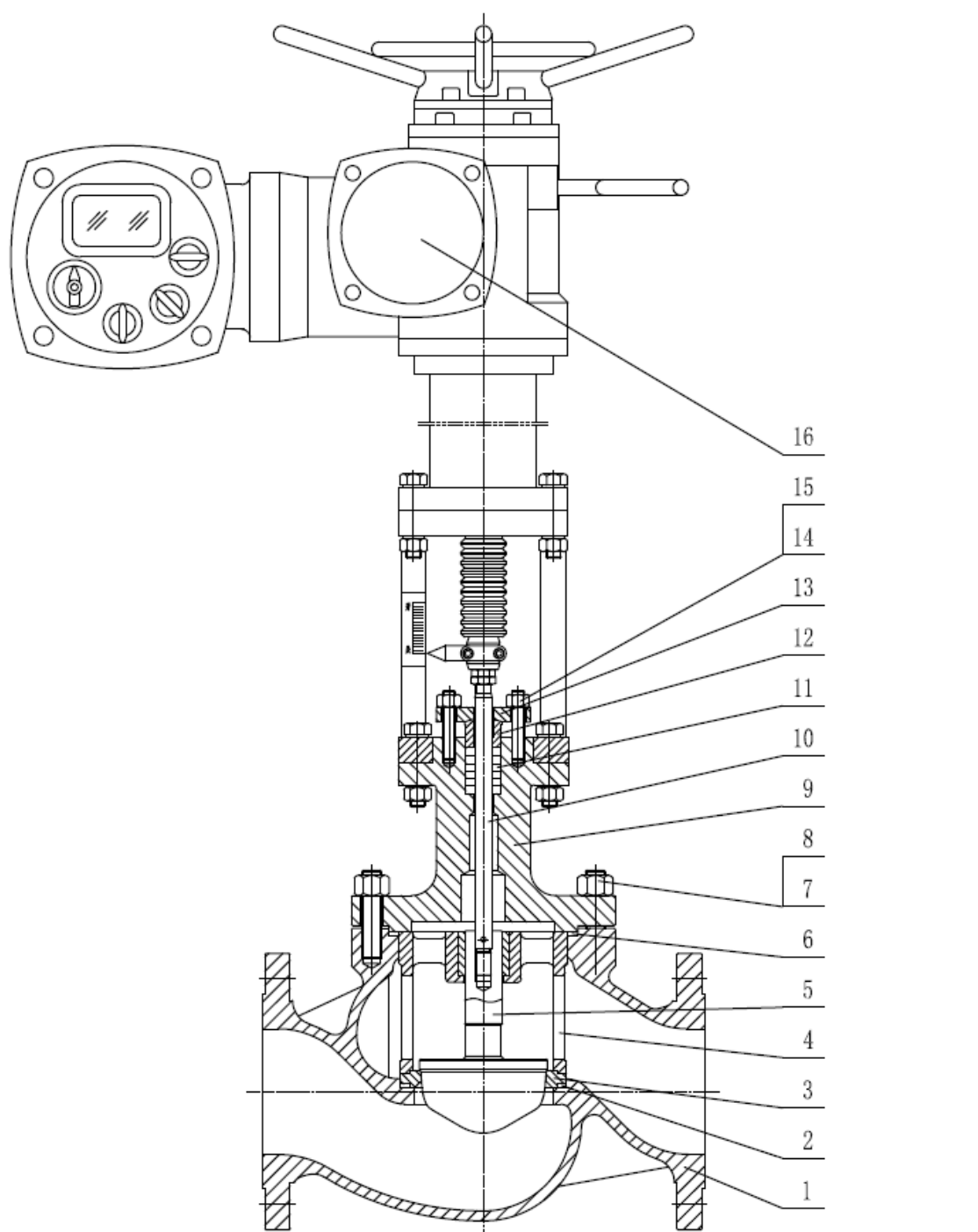
### 3 术语和定义

GB/T 26815界定的术语和定义适用于本文件。

## 4 结构型式和基本参数

### 4.1 结构型式

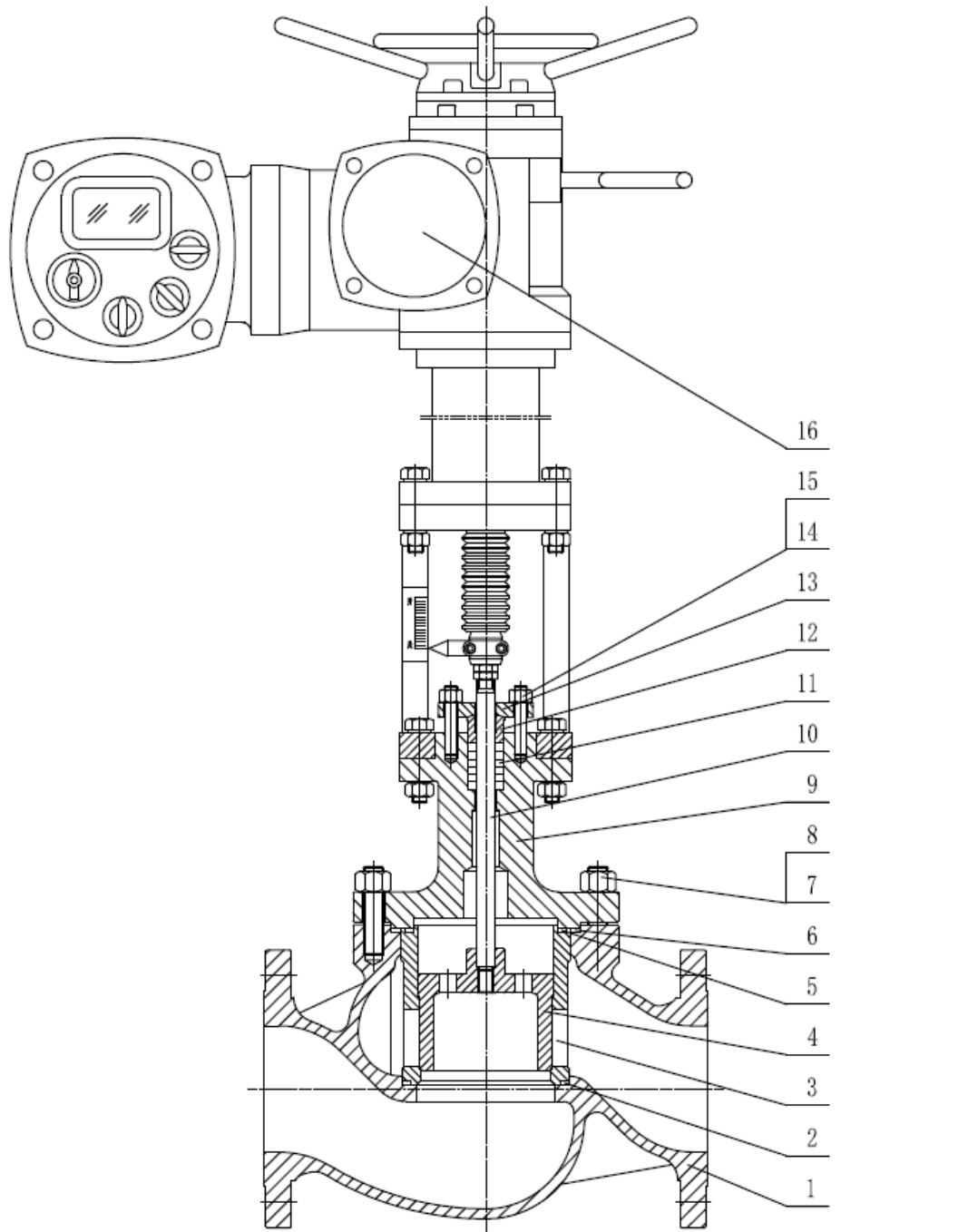
调节阀的典型结构型式如图1、图2所示。



标引序号说明:

- |       |      |         |          |
|-------|------|---------|----------|
| 1—阀体  | 5—阀芯 | 9—阀盖    | 13—填料压板  |
| 2—垫片  | 6—垫片 | 10—阀杆   | 14—螺柱    |
| 3—阀座  | 7—螺柱 | 11—填料组件 | 15—螺母    |
| 4—导向套 | 8—螺母 | 12—填料压盖 | 16—电动执行器 |

图1 电动单座调节阀典型结构示意图



标引序号说明:

- |      |      |         |          |
|------|------|---------|----------|
| 1—阀体 | 5—垫片 | 9—阀盖    | 13—填料压板  |
| 2—垫片 | 6—垫片 | 10—阀杆   | 14—螺柱    |
| 3—套筒 | 7—螺柱 | 11—填料组件 | 15—螺母    |
| 4—阀芯 | 8—螺母 | 12—填料压盖 | 16—电动执行器 |

图2 电动双座（套筒）调节阀典型结构示意图



## 4.2 产品分类

### 4.2.1 按电动执行机构类型分为：

- a) 普通型电动调节阀；
- b) 智能型电动调节阀。

### 4.2.2 按电动执行机构工作环境分为：

- a) 普通型；
- b) 防尘型；
- c) 防水型；
- d) 防爆型。

注：可根据用户需要采用组合防护型式或其他防护型式。

## 4.3 基本参数

### 4.3.1 输入信号

优先选用下列输入信号：

(4~20)mA DC。

注：可根据用户需要选用其他输入信号。

### 4.3.2 工作环境条件

除非另有规定，调节阀应在下列条件下正常工作：

- a) 温度：-30℃~70℃；
- b) 相对湿度：不大于95%(环境温度25℃时)；
- c) 大气压力：86kPa~106kPa。

注：特殊环境中使用的调节阀，其工作环境由用户与制造商协商确定。

### 4.3.3 动力条件

调节阀采用下列电源工作：

交流：单相(220<sup>+22</sup><sub>-33</sub>)V AC；三相(380±38)V AC；频率：50±0.5)Hz；谐波含量：小于5%。

注：特殊动力条件由用户与制造商协商确定。

### 4.3.4 连接端型式

调节阀连接端的型式和尺寸应符合GB/T 17213.3、GB/T 17213.12的规定。

注：按用户需要可采用其他标准或特定的连接端型式和尺寸。

## 5 基本要求

### 5.1 设计研发

5.1.1 **压力-温度额定值。**调节阀的压力-温度额定值按GB/T12224或ASME B16.34规定，对于弹性密封副结构、或特殊材料的阀内件，其允许使用的压力-温度等级低于调节阀壳体材料的压力-温度等级，应当取其较低值，并应当在铭牌上予以标明。

5.1.2 调节阀应严格按照本标准和用户（订购方）提供的使用条件进行选型计算，并按GB/T 17213.7要求编制调节阀数据表单。

5.1.3 应对阀体、阀盖、内件、紧固件等关键零部件进行强度计算和有限元分析。

5.1.4 应对阀芯流通能力和流量特性进行设计计算和流体模拟分析。

5.1.5 应对产品在使用时由于气体动力流或液体动力流流经调节阀时产生的噪声进行预测计算。预测结果应能使产品在使用时产生的噪声符合相关规定，预测的方法参见 GB/T 17213.15 及 GB/T 17213.16。

5.1.6 调节阀的产品质量安全要求应符合 GB 30439.4 的规定。

## 5.2 材料和零部件

### 5.2.1 材料

5.2.1.1 材料选用按 JB/T 5300 的标准执行。

5.2.1.2 阀体、阀盖材料应符合 GB/T 12228、GB/T 12229、JB/T 5263、GB/T 12230、NB/T 47010、GB/T 12225 等相关标准的规定。

5.2.1.3 阀芯、阀座、套筒材料应符合 GB/T 1220、GB/T 12225、GB/T 12230、NB/T 47010 等相关标准的规定。

5.2.1.4 阀杆材料应符合 GB/T 1220、NB/T 47010 等相关标准的规定。

### 5.2.1 零部件

5.2.1 阀体、阀盖采用铸造或锻造整体成型，延长型阀盖的加长部分可采用对接焊，焊接部位须进行无损检测，检查结果应无有害缺陷。

5.2.2 阀芯、阀座、套筒等关键内件应采用铸造或锻造整体成型，选用奥氏体不锈钢或奥氏体-铁素体双相不锈钢材料或其它耐蚀合金，工作温度 $\geq 200^{\circ}\text{C}$ 或工作压差 $\geq 1.6\text{ MPa}$ 时，阀内件材料应进行硬化处理，且密封面应堆焊硬质合金，堆焊层加工后厚度不小于 2mm。

5.2.3 阀杆应采用棒料或锻造整体成型，宜选用高强度不锈钢和抗腐蚀合金材料，且抗腐蚀性能不低于阀芯、阀座、套筒。

5.2.4 密封垫片应选用耐腐蚀材料，且抗腐蚀性能不低于内件材料，同时密封垫片结构样式和许用力应符合相关标准的规定。

5.2.5 填料函与填料接触的内孔表面粗糙度应不低于  $Ra0.8\ \mu\text{m}$ ，阀杆与填料接触部分的外表面粗糙度不低于  $Ra0.8\ \mu\text{m}$ 。

5.2.6 填料压套应选用奥氏体不锈钢或奥氏体-铁素体双相不锈钢材料或其它耐蚀合金，且抗腐蚀性能应不低于壳体材料。

5.2.7 电动执行机构与调节阀阀盖连接应采用法兰螺栓压紧式结构，当口径 $\leq DN200$ 时可采用圆螺母锁紧连接，但需要防松设计。

## 5.3 工艺装备

5.3.1 调节阀机加工采用数控车床、加工中心等数字化高精度机加工设备。

5.3.2 应配备自动堆焊设备、焊接热处理电阻炉等设备。

## 5.4 检验检测

5.4.1 应配备化学成分分析、力学性能试验等理化检测设备。

5.4.2 应配备渗透检测、超声波检测、磁粉检测等无损检测设备。

5.4.3 应配备压力试验、误差限试验、耐电压测试仪、兆欧表、噪声测试仪等性能检验试验设备。

5.4.4 应能开展金属材料理化检验，渗透检测、超声波检测、磁粉检测，耐压强度、泄漏量、误差限、绝缘电阻、绝缘强度、噪声、逸散性试验等检验试验。

## 6 技术要求

### 6.1 基本误差

调节阀的基本误差应不超过表 1 中规定的基本误差限。基本误差以调节阀额定行程的百分数表示。

表 1 调节阀误差限

项目名称	技术指标	
	1.0 级	1.5 级
基本误差限	$\pm 1.0\%$	$\pm 1.5\%$
回差	$\leq 1.0\%$	$\leq 1.5\%$
死区	$\leq 1.0\%$	$\leq 1.5\%$
额定行程偏差	实测行程等于或大于额定行程	

## 6.2 回差

调节阀的回差应不超过表 1 的规定。回差以调节阀额定行程的百分数表示。

## 6.3 死区

调节阀的死区应不超过表 1 的规定。死区以调节阀输入信号量程的百分数表示。

## 6.4 额定行程偏差

电动调节阀额定行程偏差应符合表 1 的规定。

## 6.5 填料函及其他连接处的密封性

调节阀的填料函及其他连接处应保证在 1.1 倍公称压力下无渗漏现象。特殊用途调节阀的试验压力值由制造厂和用户商定。

## 6.6 泄漏量

6.6.1 调节阀在规定试验条件下的泄漏量应符合表 2 的规定。不应将本条款作为调节阀在工作条件下安装后预计其泄漏与否的依据。

6.6.2 调节阀的泄漏等级不应低于 IV 级。

6.6.3 泄漏量大于  $5 \times 10^{-3}$  阀额定容量时，应由结构设计保证，产品可免于测试。

6.6.4 泄漏应由下列代码加以规定：

X1	X2	X3
----	----	----

X1-泄漏等级，见表 2 所示 I~VI；

X2-试验介质，G：空气或氮气，L：水；

X3-试验程序 1 或 2（见 7.7.2）

表 2 最大阀座泄漏量

泄漏等级	试验介质	试验程序	最大阀座泄漏量
I	由用户和制造厂商定		
II	L 或 G	1	$5 \times 10^{-3} \times$ 阀额定容量
III	L 或 G	1	$10^{-3} \times$ 阀额定容量

泄漏等级	试验介质	试验程序	最大阀座泄漏量
IV	L	1 或 2	$10^{-4} \times$ 阀额定容量
	G	1	
IV-S	L	1 或 2	$5 \times 10^{-6} \times$ 阀额定容量
	G	1	
V	L	2	$1.8 \times 10^{-7} \times \Delta p \times D$
VI	G	1	$3 \times 10^{-3} \times \Delta p \times$ (表 3 规定的泄漏率系数)

注 1:  $\Delta p$  单位为千帕 (kPa)。

注 2: D 为阀座直径, 单位为毫米 (mm)。

注 3: 对于可压缩流体, 阀额定容量为体积流量时, 是指在绝对压力为 101.325 kPa 和绝对温度为 273K 或 288K 的标准状态下的测定值。

表 3 泄漏率系数

阀座直径 mm	泄漏率系数	
	mL/min	每分钟气泡数
25	0.15	1
40	0.30	2
50	0.45	3
65	0.60	4
80	0.90	6
100	1.70	11
150	4.00	27
200	6.75	45
250	11.1	—
300	16.0	—
350	21.6	—
400	28.4	—

注 1: 每分钟的气泡数是在用外径 6 mm、壁厚 1 mm 管子垂直浸入水下 5 mm~10 mm 深度的条件下测量所得, 所用管子的管端表面光滑, 无倒角和毛刺。

注 2: 如果阀座直径与表列值之一相差 2 mm 以上, 则泄漏率系数可在假设泄漏率系数与阀座直径的平方成正比的情况下通过内推法取得。

在计算确定泄漏量的允许值时, 阀额定容量应按表 4 的规定进行计算。

表 4 阀额定容量计算公式

流体介质	应用条件	
	$\Delta p < FL^2 (p_1 - F_F p_v)$	$\Delta p \geq FL^2 (p_1 - F_F p_v)$
	$Q_l = 0.1 K_v \sqrt{\frac{\Delta p}{\rho/\rho_0}}$	$Q_l = 0.1 F_L K_v [(p_1 - F_F p_v) / (\rho/\rho_0)]^{1/2}$
气体介质	应用条件	
	$X < F_\gamma X_T$	$X \geq F_\gamma X_T$
	$Q_g = 0.28 (X)^{1/2} Y p_1 K_v$	$Q_g = 0.19 (X_T)^{1/2} p_1 K_v$

式中：

- $Q_l$  液体流量，单位为立方米每小时 ( $\text{m}^3/\text{h}$ )；  
 $Q_g$  标准状态下的气体流量，单位为立方米每小时 ( $\text{m}^3/\text{h}$ )；  
 $K_v$  额定流量系数；  
 $F_L$  无附接管件调节阀的液体压力恢复系数，量纲为一；  
 $F_F$  液体临界压力比系数（规定温度范围内水的  $F_F=0.96$ ），量纲为一；  
 $p_v$  入口温度下液体蒸汽的绝对压力（规定温度范围内水的  $p_v=2.34$ ），单位为千帕 (kPa)；  
 $X$  差压与入口绝对压力之比 ( $\Delta p/p_1$ )，量纲为一；  
 $Y$  膨胀系数系数， $Y=1-X/(3X_T)$ ，（当  $X>F_Y X_T$  时， $Y$  取值 0.667），量纲为一；  
 $F_Y$  比热比系数（规定温度范围内空气的  $F_Y=1$ ），量纲为一；  
 $X_T$  阻塞流条件下无附接管件调节阀的压差比系数，量纲为一；  
 $p_1$  阀前绝对压力，单位为千帕 (kPa)；  
 $\Delta p$  阀前后压差，单位为千帕 (kPa)；  
 $\rho/\rho_0$  相对密度（规定温度范围内水的  $\rho/\rho_0=1$ ）。

## 6.7 耐压强度

调节阀以 1.5 倍公称压力的试验压力进行不少于 3 min 的耐压强度试验，试验期间不应有受压元件和部件损坏和可见的渗漏。

## 6.8 绝缘电阻

电动执行机构各端子间的绝缘电阻应不低于下列规定值：

- 输入端子与外壳间 20 M $\Omega$ ；
- 输入端子与电源端子间 50 M $\Omega$ ；
- 电源端子与外壳间 50 M $\Omega$ 。

## 6.9 绝缘强度

电动执行机构各线路端子间应能承受频率 50 Hz 和电压符合下列规定值的正弦交流的绝缘强度试验：历时 1 min，应无击穿和飞弧现象：

- 输入端子与机壳间 500 V；
- 输入端子与电源端子间 500 V；
- 电源端子与机壳间：
  - 500 V（公称电压 < 60 V）；
  - 1000 V（公称电压 < 60 V ~ < 130 V）；
  - 1500 V（公称电压 < 130 V ~ < 250 V）；
  - 2000 V（公称电压 250 V ~ < 600 V）。

注：电子式无触点控制的执行机构最高试验电压不超 800 V。

## 6.10 额定流量系数

调节阀额定流量系数的数值由制造厂规定。

调节阀额定流量系数的实测值与规定值的偏差不超过规定值的  $\pm 10\%$ 。当额定流量系数  $K_v \leq 5$  时，应不超过规定值的  $\pm 20\%$ 。

## 6.11 固有流量特性

### 6.11.1 总则

制造厂应以图或表的形式规定  $K_v > 1$  的各种规格、型式和节流组件结构的调节阀固有流量特性。在

列表表示时，应该说明相对行程  $h=0.05$ 、 $h=0.1$ 、 $h=0.2$ ，随后以  $0.1$  递增，直至  $1.0$  的特定流量系数  $K_v$ ，制造厂也可以提出除上述行程外的流量系数。

### 6.11.2 直线流量特性的斜率偏差

在相对行程  $h=0.1\sim 0.9$  之间，任意两相邻流量系数测量值的差值与实测额定流量系数的比值应符合表 5 的规定。

表 5 直线流量特性的斜率偏差

相对行程	$h=0.1\sim 0.8$	$h>0.8$
$\frac{k_{vn} - k_{v(n-1)}}{k_{vmax}}$	7%~13%	3%~15%
表中： $K_{vn}$ ——第 $n$ 点的流量系数 $k_{v(n-1)}$ ——第 $n-1$ 点的流量系数 $h$ ——直对行程 $K_{vmax}$ ——额定行程时的实测流量系数		

### 6.11.3 等百分比流量特性的斜率偏差

在相对行程  $h=0.1\sim 0.9$  之间，任意两相邻流量系数测量值的十进位对数 ( $\lg$ ) 差值应符合表 6 的规定。

表 6 等百分比流量特性的斜率偏差

可调比 R	$\lg K_{vn} - \lg K_{v(n-1)}$		
	$h=0.2\sim 0.8$	$h<0.2$	$h>0.8$
	斜率偏差为 $\pm 30\%$	斜率偏差为 $+80\%_{-30\%}$	斜率偏差为 $+0\%_{-80\%}$
10	0.13~0.07	0.18~0.07	0.13~0.02
25	0.18~0.10	0.25~0.10	0.18~0.03
30	0.19~0.10	0.26~0.10	0.19~0.03
50	0.22~0.12	0.30~0.12	0.22~0.03
100	0.26~0.14	0.36~0.14	0.26~0.04

### 6.11.4 其他流量特性的偏差

各类调节阀的固有流量特性为非直线或非等百分比特性时，其流量特性可按下列斜率偏差或流量系数偏差规定其允许偏差：

- 在相对行程  $h=0.1\sim 0.9$  之间实测的相邻两点的流量特性的斜率的允许偏差为对应的固有流量特性斜率的  $0.5$  倍~ $2$  倍。
- 在相对行程  $h=0.1\sim 0.9$  之间，各相对行程  $h$  的实测流量系数与制造厂在流量特性中规定值的偏差不超过  $\pm 10(1/\Phi)^{0.2}\%$ 。

注： $\Phi$  为相对流量系数。

### 6.12 耐工作振动性能

调节阀应进行振动频率为 10 Hz~55 Hz, 位移幅值 0.15 mm 和振动频率为 55 Hz~150 Hz, 加速度幅值  $20 \text{ m/s}^2$  的正弦扫频振动试验, 并在谐振频率上进行 30 min 的耐振试验。试验后, 性能仍应符合 6.1、6.2、6.5 的规定。

## 6.13 智能型调节阀基本功能

### 6.13.1 显示功能

智能型执行机构(智能型调节阀主要配套部件, 下同)可通过人机界面, 以中文方式(或根据用户要求采用其他方式)显示工作参数、运行状态信息、信号查询、故障报警等。

### 6.13.2 参数设置功能

智能型执行机构可通过人机界面对行程、转矩等工作参数进行设定, 对 4 mA~20 mA 电流输入信号进行标定, 对 4 mA~20 mA 电流输出信息进行调整。

### 6.13.3 现场组态功能

智能型执行机构至少具备以下现场组态功能:

- 现场可设置运行状态输出的开关触点模式;
- 现场可设置远程和就地控制时的控制模式。

### 6.13.4 故障自诊断和报警功能

智能型执行机构可自行诊断运行过程中出现的异常情况(电动机过热、电源断相、阀门卡滞等)且能就地自动显示故障信息和远程输出报警。

### 6.13.5 通信功能

智能型执行机构可选配数字通信接口以实现现场总线通信控制。所采用的现场总线协议产品应送相应的权威检测机构进行测试, 确认是否符合相应的现场总线标准。

### 6.13.6 其他功能

智能型执行机构还可具备以下功能:

- 具有不少于 4 路开关触点输出(其中不少于 2 路电源断电后其状态不改变的开关触点输出);
- 电源相序自适应功能;
- 位置传感器优先选用不需电池支持的非接触式绝对编码器;
- 转矩传感器可连续测量执行机构的输出转矩(推力);
- 高精度控制和需多级变速控制的场合优先选用具有无级(变频)调速功能的执行机构。

## 6.14 噪声(空载)

电动调节阀空载时噪声 $\leq 75 \text{ dB(A)}$ 。

## 6.15 无级(变频)调速

具有无级变频调速功能的电动执行机构, 空载时电动执行机构转速可从额定转速连续降至接近于零; 带 85% 的额定负载时, 电动执行机构的转速可至少降至额定转速的十分之一, 其转速误差不超出 $\pm 10\%$ 。

## 6.16 长期运行稳定性

调节阀按规定条件经 48 h 运行后, 调节阀的性能仍应符合 6.1、6.2、6.5 的规定。

## 6.17 外观

调节阀的外表面涂漆或其它涂料, 不锈钢和铜合金的阀可不涂漆。表面涂层应光洁、完好, 不得有剥落、碰伤及斑痕等缺陷, 紧固件不得有松动、损伤等现象, 应有标尺、指针或其它阀位标志。

## 6.18 外壳防护性能和防爆性能

6.18.1 防尘型、防水型和防爆型调节阀的外壳防护性能和防爆性能按电动执行机构的外壳防护等级和结构型式而定, 应符合 JB/T 8219 的规定。

6.18.2 智能型电动执行机构的防护等级不低于 GB/T 4208-2017 规定的 IP67。普通型电动执行机构的防护等级不低于 GB/T 4208-2017 规定的 IP65。

6.18.3 隔爆型电动执行机构的类别、级别和温度组别符合 GB/T 3836.1 和 GB/T 3836.2 的规定。其生产和认证按国家相关规定执行。执行机构制造商能提供相关等级证书的可免于试验。

## 6.19 接地措施和接地标志

调节阀的外壳上应有可靠的接地措施和接地标志。接地措施, 可在阀体进出口法兰上设有接地螺栓(接头)。

## 6.20 无损检测

6.20.1 所有焊接连接端调节阀的焊接端部位应进行表面无损检测, 检查结果应为 NB/T 47013.4 或 NB/T 47013.5 的 I 级。

6.20.2 采用公称压力不小于 PN250 的合金材料和按 GB/T 12224 规定的特殊压力级的铸造调节阀, 每设计一种新模型时, 前 5 台的体和盖应逐个对 GB/T 12224 中调节阀对应阀体类型要求的部位进行射线检测。以后每 5 台应至少抽取 1 台进行检查, 若不足 5 台时, 也要抽取 1 台; 如果检查结果不合格时, 其余 4 台须逐台进行检查。检查结果应符合 NB/T 47013.2 的 II 级。

## 6.21 逸散性试验

6.21.1 符合 GB/T 20801.1 标准规定的 GC1、GC2 级使用条件以及 VOC 挥发性有机物介质的调节阀, 应进行逸散性试验。

6.21.2 试验介质应为纯度(体积比)不小于 97% 的氦气。

6.21.3 试验压力为 0.6 MPa。

6.21.4 试验温度为室温。

6.21.5 采用嗅探法(吸枪法), 按照 ISO 15848-2 或 GB/T 26481 进行测量, 泄漏率不超过 50 ppmv。

## 7 试验方法

### 7.1 试验条件及试验的一般规定

试验条件及试验的一般规定按 JB/T 7387-2014 中 6.1 的规定执行。

### 7.2 基本误差

调节阀的基本误差的试验方法按 JB/T 7387-2014 中 6.2 的规定执行。



### 7.3 回差

调节阀的回差由7.2测得各试验点的正、反行程基本误差之间最大代数差的绝对值来确定。

### 7.4 死区

调节阀的死区的试验方法按JB/T 7387-2014中6.3的规定执行。

### 7.5 额定行程偏差

将输入信号输入执行机构，使阀杆走完全行程，测取该行程值即为实测行程，然后确定实测行程是否等于或大于额定行程。

### 7.6 填料函及其他连接处的密封性

调节阀的填料函及其他连接处的密封性按JB/T 7387-2014中6.6的规定执行。

### 7.7 泄漏量

调节阀的泄漏量的试验方法按JB/T 7387-2014中6.7的规定执行。

### 7.8 耐压强度

调节阀的耐压强度的试验方法按JB/T 7387-2014中6.8的规定执行。

### 7.9 绝缘电阻

调节阀的绝缘电阻的试验方法按JB/T 7387-2014中6.9的规定执行。

### 7.10 绝缘强度

调节阀的绝缘电阻的试验方法按JB/T 7387-2014中6.10的规定执行。

### 7.11 额定流量系数和固有流量特性

调节阀的额定流量系数和固有流量特性的试验方法按JB/T 7387-2014中6.11的规定执行。

### 7.12 耐工作振动性能

调节阀的耐工作振动性能的试验方法按JB/T 7387-2014中6.12的规定执行。

### 7.13 智能型的基本功能

#### 7.13.1 显示功能

通过人机界面查看工作参数、运行状态信息、故障报警等显示信息是否正常，显示内容是否完整、清晰。

#### 7.13.2 参数设置功能

在不打开电气罩盖的情况下，通过人机界面进行行程、转矩等工作参数的设定、电流输入信号的标定和电流输出信号的调整等操作，确认其参数设置功能是否正常。

#### 7.13.3 现场组态功能

在不打开电气罩盖的情况下，通过人机界面，将执行机构的4路开关触点输出分别设定为：开到

位闭合、开到位断开、关到位闭合、关到位断开。启动执行机构至开到位和关到位位置，检查 4 路开关触点输出是否符合设定要求。对于电源掉电后状态不改变的开关触点还应断开电源后检查其输出是否符合要求。

将执行机构的转矩保护值分别设定为其额定转矩值的 40% 和 100%，启动执行机构并逐渐加载直至超出设定值，检查力矩开关是否立即翻转动作，如动作为正常，重复进行三次，如均能立即反转动作，即为符合要求。

在空载条件下，将执行机构的就地控制方式分别设定为“点动”和“保持”，通过执行机构就地操作面板上的旋钮对执行机构进行开关控制，确认其工作是否正常。

将执行机构的远程控制方式分别设定（或外部连线）为“点动”和“保持”，按制造商的使用要求通过外部信号对执行机构进行开关控制，确认其工作是否正常。

#### 7.13.4 故障自诊断和报警功能

在空载条件下，将执行机构通电，打开电气罩并将电动机温度引出线与执行机构的控制系统断开，观察执行机构是否出现电动机过热报警。另外将执行机构放入温度试验箱中，将温度调整到制造厂家规定的电动机过热报警的温度点上，允差 $\pm 5$  °C，持续 2 h 后，检查电动机的温度开关是否动作。

对三相供电的执行机构，在通电的条件下，将其动力电源的任意一条线与执行机构断开，确认执行机构是否出现相应报警。

#### 7.13.5 电源相序自适应功能

对于使用三相电源的智能型执行机构，任意改变一次动力电源的相序，确认执行机构在就地和远程的开关操控方向是否正确。

#### 7.13.6 输出转矩（推力）连续测量功能

将执行机构安置在测试台上，在运行执行机构的过程中连续改变施加在其上的转矩（推力），观察执行机构的人机界面上显示的转矩（推力）值是否连续变化。

#### 7.14 噪声

在室内门窗紧闭且室内环境噪声不超过 45 dB 的条件下，空载启动执行机构运行，开、关方向各重复二次。用声级计在距离执行机构表面 1 m 处测量执行机构的噪声，检查噪声是否达到 6.14 的要求。

#### 7.15 无级（变频）调速

设定执行机构到达目标位置时采用降速控制，空载启动执行机构以额定转速运行至某一极限位置，用测速仪测量执行机构到位时转速变化。

将执行机构加上 85% 的额定负载后，启动执行机构以额定转速的十分之一速度运行，检查开、关方向的运行是否正常，运行过程中转速误差是否符合 6.15 的要求。

#### 7.16 长期运行稳定性

调节阀的长期运行稳定性的试验方法按 JB/T 7387-2014 中 6.13 的规定执行。

#### 7.17 外观

用目检法和相应的工具进行检查。

### 7.18 外壳防护性能和防爆性能

防尘型、防水型和防爆型调节阀的外壳防护性能和防爆性能应按6.18的要求经国家认定的检测机构认可并取得相应等级合格证书。

### 7.19 接地措施和接地标志

用目视法和相应的工具进行检查。

### 7.20 无损检测

按 6.20 的规定对所要求部位进行无损检测。

### 7.21 逸散性试验

按 6.21 的规定进行逸散性试验。

## 8 检验规则

### 8.1 检验分类

调节阀的检验分为出厂检验和型式试验。

### 8.2 出厂检验

每台调节阀应经制造商的质量检验部门检验合格，由检验部门出具产品合格证书后方能出厂。出厂检验项目按表 7 的规定。

表 7 检验项目

序号	项目	出厂检验	型式检验	技术要求 条款号	试验方法 条款号	备注
1	基本误差	△	△	6.1	7.2	
2	回差	△	△	6.2	7.3	
3	死区	△	△	6.3	7.4	
4	额定行程偏差	△	△	6.4	7.5	
5	填料函及其他连接处的密封性	△	△	6.5	7.6	
6	泄漏量	△	△	6.6	7.7	
7	耐压强度	△	△	6.7	7.8	
8	绝缘电阻	△	△	6.8	7.9	
9	绝缘强度	△	△	6.9	7.10	
10	额定流量系数	—	△	6.10	7.11	
11	固有流量特性	—	△	6.11	7.11	
12	耐工作振动性能	—	△	6.12	7.12	
13	智能型的基本功能	△	△	6.13	7.13	适用于智能型执行机构

序号	项目	出厂检验	型式检验	技术要求条款号	试验方法条款号	备注
14	噪声（空载）	—	△	6.14	7.14	
15	无级（变频）调速	△	△	6.15	7.15	适用于无级变频执行机构
16	长期运行稳定性	—	△	6.16	7.16	
17	外观	△	△	6.17	7.17	
18	外壳防护性能和防爆性能	—	△	6.18	7.18	执行机构制造商能提供相应等级证书的可免试
19	接地措施和接地标志	△	△	6.19	7.19	
20	无损检测	—	△	6.20	7.20	
21	逸散性试验	—	△	6.21	7.21	

### 8.3 型式试验

8.3.1 有下列情况之一时，应进行型式检验：

- a) 新试制产品的定型鉴定。
- b) 正常生产的产品，当结构、材料、工艺有较大改变，可能影响性能；
- c) 国家有关部门提出型式检验要求；
- d) 产品停产一年以上；
- e) 产品连续生产三年以上。

8.3.2 型式检验项目按表 12 的规定。

8.3.3 型式检验时，抽样方法应符合 GB/T 18271.1-2017 中的 6.7 的规定。

## 9 标志、包装和贮存

### 9.1 标志

#### 9.1.1 铭牌标志

在调节阀的适当位置上应固定铭牌，并标出：

- a) 制造厂名或厂标（M）；
- b) 特种设备生产许可证（TS）证号（M）；
- c) 产品型号（M）；
- d) 公称通径（M）；
- e) 公称压力（M）；
- f) 工作温度（M）；
- g) 信号范围（S）；
- h) 额定行程（S）；
- i) 额定流量系数（S）；
- j) 流量特性（S）；
- k) 阀体材料（M）；
- l) 设计位号（S）（也可在独立的铭牌上标出）；
- m) 产品制造编号（M）；

n) 产品制造年月 (S)。

对小规格调节阀, 因受铭牌尺寸的限制, 无法容纳全部标志时, 采用挂牌的方式进行标示。强制性标志 d)、e)、k) 还应标志在阀体上。

注 1: M=强制; S=补充。

注 2: 对小规格调节阀所做的最少标志规定是为了可快速识别参数。

### 9.1.2 电动执行机构铭牌标志

调节阀的电动执行机构铭牌的标志按 JB/T 8219 的标准执行。

### 9.1.3 阀体标志

调节阀阀体上应铸出或冲出表示介质流动方向的箭头 (没有规定流动方向要求的除外)、阀体材料的缩写符号、制造厂厂标或商标、熔化标志、公称通径及公称压力的标志。也可以标志在与阀体牢固固定的标志板上。

注: 标志板的定义参见 GB/T 17213.5。

## 9.2 包装

包装前调节阀所有无涂敷层的外加工面均应涂上防锈油或采取其他防锈措施, 阀出、入孔口及电缆线入口均应封住, 并按 GB/T 13384 的要求妥善包装, 保证运输中不致损坏。

随同调节阀装箱的技术文件有:

----产品合格证;

----产品质量证明书;

----产品使用说明书;

----装箱单。

装箱单至少应注明:

----产品名称和型号;

----装箱数量;

----附件、备件名称和数量;

----检验员姓名或工号。

## 9.3 贮存

调节阀应贮存在环境温度为 5℃~40℃, 相对湿度不大于 90% 的室内, 环境中应不含有腐蚀性气体。

## 10 质量承诺

10.1 自产品出厂之日起 24 个月内, 在产品说明书规定的正常贮运、保养、操作条件下, 因材料缺陷、制造质量、设计等原因造成的损坏 (易损件除外), 制造商负责免费保修或更换零件或整台产品。

10.2 产品在使用过程中出现质量问题时, 制造商接到客户电话、传真或其他通信方式后应在 8 小时内响应, 48 小时提供解决方案。